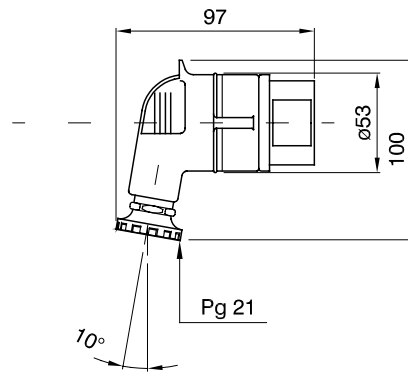




O gamă de fișe și prize mobile și fixe demontabile pentru uz industrial, conform standardelor de dimensiune și performanță unificate la nivel internațional (IEC 60309) și asimilate de Standardele Europene (EN 60309) și Standardele italiene (CEI 23-12). Prizele și ștecherele cu un curent nominal de 63 și 125A sunt echipate cu un contact pilot suplimentar (CP) pentru crearea unui interblocaj electric. Gama este completată cu 90 de prize fixe și 10° și 90 de prize fixe. Manșoanele și știfturile sunt obținute DIN bară DIN alamă solidă, tip Pt. CuZn40Pb2 (Cu 58%, Zn 40%, Pb 2%); terminale anti-destabilizare cu șuruburi de tip „unlosable” și clemă de cablu încorporată cu presetupă pentru cabluri anti-abraziune.

Culoare	Alb	Curent nominal (A)	16
Grad IP	IP44	Nr. poli	2P
Rezistență mecanică	IK08	Referință h	12
Tip	ștecher 90°	Tensiune nominală	40-50 V
Frecvență	50 - 60 Hz	CAPACITATEA DE STRÂNGERE CABLURI	Cabluri flexibile de 1-2,5 mm <sup>2</sup> - cabluri rigide de 1,5-4 mm <sup>2</sup>
Capacitate de strângere a clemei de cablu	7.5-13.2 mm	Temperatură de funcționare	-25 +40 °C
Tipul cablajului	Conținut	Electrocod	2230
Încercare cu fir incandescent	850 °C (părți active) - 650 °C (părți pasive)	Număr total de operațiuni	> 5000
Suprasarcină permisibilă	22 A	Capacitate de rupere la 1,1 Un	20 A
Rezistența izolației	>10 MΩ	Termo-presiune cu bilă	125 °C (părți active) - 80 °C (părți pasive)

### DIMENSIONAL



### TECHNICAL SYMBOLOGY

IP

IP44

IK

IK08



Conținut

GWT

850 °C (părți active) - 650 °C (părți pasive) / 125 °C (părți active) - 80 °C (părți pasive)

### STANDARDS/APPROVALS

