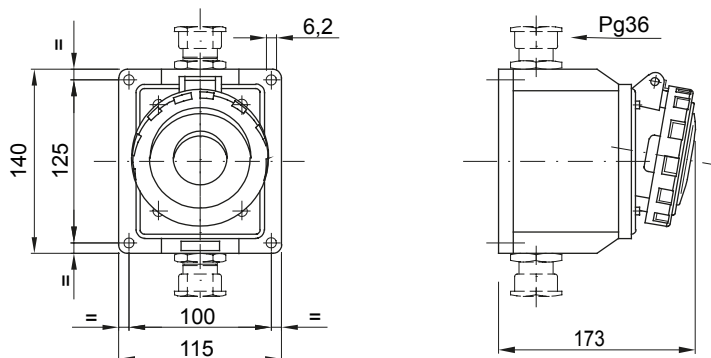




O gamă de fișe și prize mobile și fixe demontabile pentru uz industrial, conform standardelor de dimensiune și performanță unificate la nivel internațional (IEC 60309) și asimilate de Standardele Europene (EN 60309) și Standardele italiene (CEI 23-12). Prizele și ștecherele cu un curent nominal de 63 și 125A sunt echipate cu un contact pilot suplimentar (CP) pentru crearea unui interblocaj electric. Gama este completată cu 90 de prize fixe și 10° și 90 de prize fixe. Manșoanele și știfturile sunt obținute DIN bară DIN alamă solidă, tip Pt. CuZn40Pb2 (Cu 58%, Zn 40%, Pb 2%); terminale anti-destabilizare cu șuruburi de tip „unlosable” și clemă de cablu încorporată cu presetupă pentru cabluri anti-abraziune.

Culoare	Roșu	Curent nominal (A)	63
Grad IP	IP67	Nr. poli	3P+E
Rezistență mecanică	IK08	Referință h	6
Tensiune nominală	380-415 V	Tip	Priză cu montaj pe suprafață în unghi de 10°
Frecvență	50/60 Hz	CAPACITATEA DE STRĂNGERE	ACORDABILĂ de 6-16mm ² - cabluri rigide de 6-25mm ²
Temperatură de funcționare	-25 +55 °C	Tipul cablajului	Conținut
Electrocod	2211	Încercare cu fir incandescent	850 °C (părți active) - 650 °C (părți pasive)
Număr total de operațiuni	> 2000	Capacitate de rupere la 1,1 Un	79 A
Rezistența izolației	>10 MΩ	Termo-presiune cu bilă	125 °C (părți active) - 80 °C (părți pasive)

DIMENSIONAL



TECHNICAL SYMBOLOGY

IP

IP67

IK

IK08



Conținut

GWT

850 °C (părți active) - 650 °C (părți pasive) 125 °C (părți active) - 80 °C (părți pasive)



STANDARDS/APPROVALS

