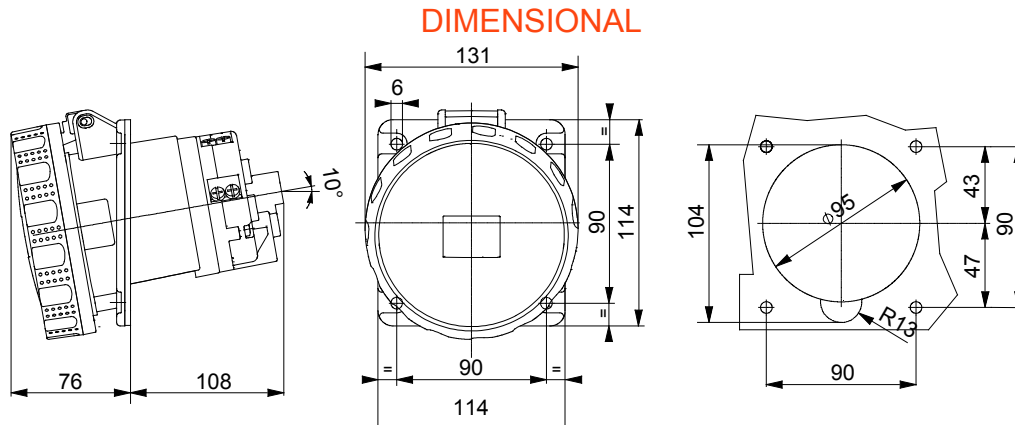




IEC 309 HP: gama de prize și prize conforme cu standardele internaționale IEC 60309-1 și IEC 60309-2, asimilate la nivel european ca EN 60309-1 și EN 60309-2. Această gamă extinde sortimentul GEWISS de mufe mobile, prize mobile și încastrate pentru curenți de la 16 la 125A cu clasificări de protecție IP44 / IP54 și clasificări de până la IP66 / IP67 / IP68 / IP69 pentru a asigura o protecție totală în toate aplicațiile posibile. Tehnopolimerii și grosimea utilizate pentru piesele fabricate DIN material izolant garantează un grad ridicat de rezistență mecanică și chimică la agenți. Toate manșoanele și știfturile prizelor și fișelor IEC 309 HP sunt tratate la suprafață cu nichelare pentru a asigura o protecție completă împotriva coroziunii, oxidării și abraziunii. Toate elementele metalice exterioare ale fișelor și prizelor IEC 309 HP sunt realizate DIN oțel inoxidabil (inserțiile metalice filetate pentru cuplajul corp-grip al versiunilor 63-125A sunt realizate DIN alamă).

Culoare	Roșu	Curent nominal (A)	125
Grad IP	IP66/IP67	Nr. poli	2P+E
Rezistență mecanică	IK09	Referință h	9
Dimensiuni flanșă (mm)	114x114	Tip	Priză cu montaj încastrat în unghi de 10°
Tensiune nominală	380 - 415 V	Frecvență	50/60 Hz
CAPACITATEA DE STRĂNGERE	16-50mm ² - cabluri rigide de 25-70mm ²	Temperatură de funcționare	-25 +55 °C
Tipul cablajului	Terminal manșon	Tip material	Fără halogeni în conformitate cu EN 60754-2
Electrocod	2211	Încercare cu fir incandescent	850 °C (părți active) - 650 °C (părți pasive)
Număr total de operațiuni	> 500	Capacitate de rupere la 1,1 Un	156 A
Rezistența izolației	>10 MΩ	Termo-presiune cu bilă	125 °C (părți active) - 80 °C (părți pasive)



TECHNICAL SYMBOLOGY

IP

IP66/IP67

IK

IK09



Terminal manșon



Fără halogeni în conformitate cu EN 60754-2

GWT

850 °C (părți active) - 650 °C (părți pasive)



125 °C (părți active) - 80 °C (părți pasive)

STANDARDS/APPROVALS

