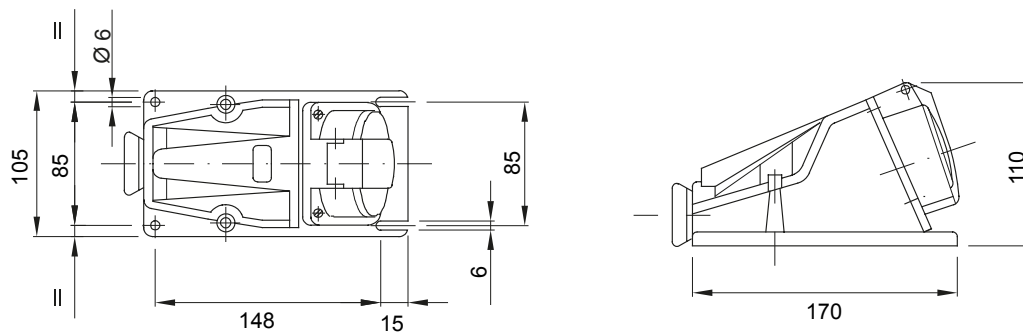




O gamă de fișe și prize mobile și fixe demontabile pentru uz industrial, conform standardelor de dimensiune și performanță unificate la nivel internațional (IEC 60309) și asimilate de Standardele Europene (EN 60309) și Standardele italiene (CEI 23-12). Prizele și ștecherile cu un curent nominal de 63 și 125A sunt echipate cu un contact pilot suplimentar (CP) pentru crearea unui interblocaj electric. Gama este completată cu 90 de prize fixe și 10° și 90 de prize fixe. Manșoanele și știfturile sunt obținute DIN bară DIN alamă solidă, tip Pt. CuZn40Pb2 (Cu 58%, Zn 40%, Pb 2%); terminale anti-destabilizare cu șuruburi de tip „unlosable” și clemă de cablu încorporată cu presetupă pentru cabluri anti-abraziune.

| | | | |
|--------------------------------|--|-------------------------------------|---|
| Culoare | Galben | Curent nominal (A) | 32 |
| Grad IP | IP44 | Nr. poli | 2P+E |
| Rezistență mecanică | IK08 | Referință h | 4 |
| Tensiune nominală | 100-130 V | Tip | Priză cu montaj pe suprafață în unghi de 90° |
| Frecvență | 50/60 Hz | CAPACITATEA DE STRĂNGERE A BORNELOR | cabluri flexibile de 2.5-6mm ² - cabluri rigide de 2.5-10mm ² |
| Temperatură de funcționare | -25 +55 °C | Tipul cablajului | Conținut |
| Electrocod | 2210 | Încercare cu fir incandescent | 850 °C (părți active) - 650 °C (părți pasive) |
| Număr total de operațiuni | > 2000 | Suprasarcină permisibilă | 42 A |
| Capacitate de rupere la 1,1 Un | 40 A | Rezistența izolației | >10 MΩ |
| Termo-presiune cu bilă | 125 °C (părți active) - 80 °C (părți pasive) | | |

DIMENSIONAL



TECHNICAL SYMBOLOGY

IP

IP44

IK

IK08



Conținut

GWT

850 °C (părți active) - 650 °C (părți pasive) 125 °C (părți active) - 80 °C (părți pasive)



STANDARDS/APPROVALS

