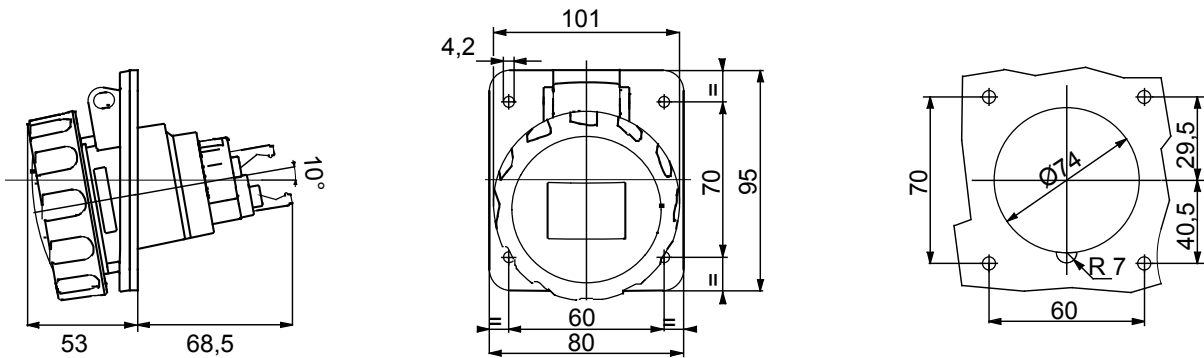




IEC 309 HP: gama de prize și prize conforme cu standardele internaționale IEC 60309-1 și IEC 60309-2, asimilate la nivel european ca EN 60309-1 și EN 60309-2. Această gamă extinde sortimentul GEWISS de mufe mobile, prize mobile și încastrate pentru curenți de la 16 la 125A cu clasificări de protecție IP44 / IP54 și clasificări de până la IP66 / IP67 / IP68 / IP69 pentru a asigura o protecție totală în toate aplicațiile posibile. Tehnopolimerii și grosimea utilizate pentru piesele fabricate DIN material izolant garantează un grad ridicat de rezistență mecanică și chimică la agenți. Toate manșoanele și știfturile prizelor și fișelor IEC 309 HP sunt tratate la suprafață cu nichelare pentru a asigura o protecție completă împotriva coroziunii, oxidării și abraziunii. Toate elementele metalice exterioare ale fișelor și prizelor IEC 309 HP sunt realizate DIN oțel inoxidabil (inserțiile metalice filetate pentru cuplajul corp-grip al versiunilor 63-125A sunt realizate DIN alamă).

| | | | |
|--------------------------------|---|-------------------------------|---|
| Culoare | Albastru | Curent nominal (A) | 32 |
| Grad IP | IP66/IP67 | Nr. poli | 3P+N+E |
| Rezistență mecanică | IK09 | Referință h | 9 |
| Tensiune nominală | 200-250 V | Dimensiuni flanșă (mm) | 95x80 |
| Tip | Priză cu montaj încastrat în unghi de 10° | Frecvență | 50/60 Hz |
| CAPACITATEA DE STRĂNGERE | cabluri flexibile de 2.5-6mm ² - cabluri rigide de 2.5-10mm ² | Temperatură de funcționare | -25 +55 °C |
| Tipul cablajului | Rapid, cu arc | Tip material | Fără halogeni în conformitate cu EN 60754-2 |
| Electrocod | 2210 | Încercare cu fir incandescent | 850 °C (părți active) - 650 °C (părți pasive) |
| Număr total de operațiuni | > 2000 | Suprasarcină permisibilă | 42 A |
| Capacitate de rupere la 1,1 Un | 40 A | Rezistența izolației | >10 MΩ |
| Termo-presiune cu bilă | 125 °C (părți active) - 80 °C (părți pasive) | | |

DIMENSIONAL



TECHNICAL SYMBOLOGY

IP

IP66/IP67

IK

IK09



Rapid, cu arc



Fără halogeni în conformitate cu EN 60754-2

GWT

850 °C (părți active) - 650 °C (părți pasive)



125 °C (părți active) - 80 °C (părți pasive)

STANDARDS/APPROVALS

