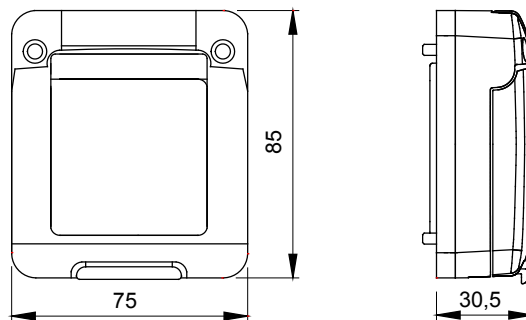


Un sistem complet, versatil de containere modulare, perfect integrabile în gama de SISTEME casnice și capabile să îndeplinească cerințele ridicate de instalare de protecție ale sectoarelor rezidențial, comercial și industrial. Gama 27 COMBI este disponibilă atât în versiunea IP40, cât și în versiuni etanșe cu grad de protecție IP55, IP65 și IP66, recomandate pentru toate aplicațiile în aer liber care sunt supuse unor condiții atmosferice extreme.

Culoare	Gri RAL 7035	Tipul ușii	rigidă
Culoare	Ușă transparentă fumurie	Grad IP	IP65
Clasa de izolație		II Rezistență mecanică	IK09
Nr. Module DE SISTEM		2 Șuruburi capac	Oțel inoxidabil
Strângerea șuruburilor de strângere	0.8 Newton/metru	Dimensiuni LxH (mm)	75x85
Test de încercare cu fir incandescent	650 °C	Termo-presiune cu bilă	70 °C
Standard	EN 60669-1	Temperatura de instalare	-25 +60 °C
Electrocod	0220		

### DIMENSIONAL



### TECHNICAL SYMBOLOGY

IP

IP65



II

IK

IK09

GWT

650 °C



70 °C

### STANDARDS/APPROVALS

