



Descriere Interruttore non automatico scatolato

Cod MSXM 1250

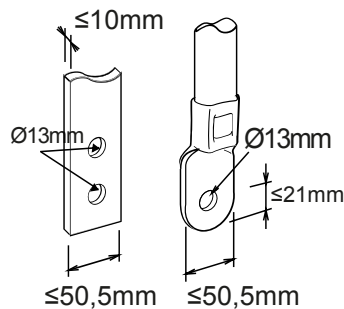
Nr. poli 4P

Curent nominal 1250 A

Eliberare -

ELECTRICAL CHARACTERISTICS		MECHANICAL CHARACTERISTICS	
Standard	IEC/EN 60947-2	Executare	Fix
Categoria de utilizare	AC-23A, DC-22A	DIN rail mounting	Nu
Frecvență nominală (Hz)	50 / 60	Accessoriabile con comando motore	Si
Rated operating voltage (Ue)	690 Vac - 250 Vdc	Compatible interlock	-
Tensiune nominală de rezistență la impulsuri (Uimp)	8 kV	Terminals supplied	RC spate
Categorie supratensiune	IV	Poziția de asamblare	Orice
Tensiune de izolare (Ui)	800 V	Upline/downline power supply	Si
Thermal regulation	-	Electrical life (415Vac)	4.000 cycles
Magnetic regulation	-	Mechanical life	5.000 cycles
Neutral protection	-	Temperatură de funcționare	-5°C +65°C
Total power loss	281.24 W	Temperatura de stocare	-20° +65°
Rated short-circuit current making capacity (Icm)	32	Greutate (kg)	23.4
Rated short-time withstand current for 0,3s (Icw)	15 kA	Lățime	280 mm
I <sub>dn</sub> regulation	-	Înălțime	370 mm
DT regulation	-	Adâncime	120 mm
SERVICE BREAKING CAPACITY (ICU)		RATED BREAKING CAPACITY (ICS)	
220/240Vac	-	220/240Vac	-
400/415Vac	-	400/415Vac	-
440Vac	-	440Vac	-
525Vac	-	525Vac	-
690Vac	-	690Vac	-
250Vdc	-	250Vdc	-

### DIMENSIONAL





Product Data Sheet

GWD9460

Gama MSX

STANDARDS/APPROVALS

