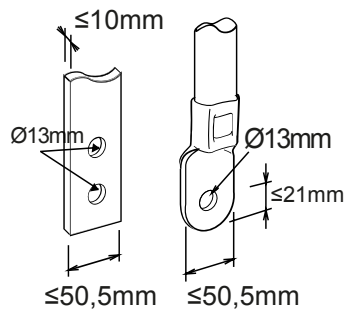




Descrizione Interruttore non automatico scatolato  
Cod MSXM 1250  
Nr. poli 4P  
Curent nominal 1250 A  
Eliberare -

CARATTERISTICHE ELETTRICHE		CARATTERISTICHE MECCANICHE	
Standard	IEC/EN 60947-2	Executare	Fix
Categoria de utilizare	AC-23A, DC-22A	Montaggio su guida DIN	Nu
Frecvență nominală (Hz)	50 / 60	Accessoriabile con comando motore	Si
Tensiune nominală de impiego (Ue)	690 Vac - 250 Vdc	Interblocco compatibile	-
Tensiune nominală de rezistență la impulsuri (Uimp)	8 kV	Terminali in dotazione	FB frontal extins
Categorie supratensiune	IV	Poziția de asamblare	Orice
Tensiune de izolare (Ui)	800 V	Alimentazione monte/valle	Si
Regolazione termica	-	Durata elettrica (415Vac)	4.000 cycles
Regolazione magnetica	-	Durata meccanica	5.000 cycles
Protezione del neutro	-	Temperatură de funcționare	-5°C +65°C
Potenza dissipata totale	281.24 W	Temperatura de stocare	-20° +65°
Potere di chiusura nominale in cortocircuito (Icm)	32	Greutate (kg)	23.4
Corrente ammissibile di breve durata per 0,3s (Icw)	15 kA	Lățime	280 mm
Regolazione I <sub>dn</sub>	-	Înălțime	370 mm
Regolazione dt	-	Adâncime	120 mm
POTERE DI INTERRUZIONE ESTREMO I <sub>cu</sub>	-	POTERE DI INTERRUZIONE DI SERVIZIO ICS	-
220/240Vac	-	220/240Vac	-
400/415Vac	-	400/415Vac	-
440Vac	-	440Vac	-
525Vac	-	525Vac	-
690Vac	-	690Vac	-
250Vdc	-	250Vdc	-

### DIMENSIONAL





Product Data Sheet

**GWD9454**

Gama MSX

STANDARDS/APPROVALS

