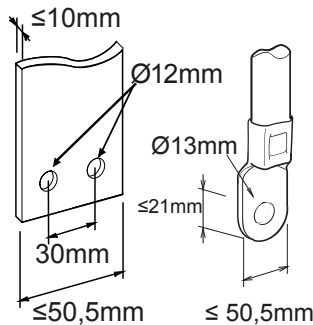




Descrizione Interruttore automatico scatolato
 Cod MSXE 1600
 Nr. poli 4P
 Curent nominal 1600 A
 Eliberare Cutie

CARATTERISTICHE ELETTRICHE		- CARATTERISTICHE MECCANICHE	
Standard	IEC/EN 60947-2	Executare	Fix
Categoria de utilizare	B	Montaggio su guida DIN	Nu
Frecvență nominală (Hz)	50 / 60	Accessoriabile con comando motore	Si
Tensiune nominală di impiego (Ue)	690 Vac	Interblocco compatibile	-
Tensiune nominală de rezistență la impulsuri (Uimp)	8 kV	Terminali in dotazione	RC spate
Categorie supratensiune	IV	Poziția de asamblare	Orice
Tensiune de izolare (Ui)	800 V	Alimentazione monte/valle	Si
Regolazione termica	0,4 - 0,5 - 0,63 - 0,8 - 0,9 - 0,95 - 1 x In	Durata elettrica (415Vac)	2.000 cycles
Regolazione magnetica	Elettronico LSI	Durata meccanica	5.000 cycles
Protezione del neutro	50% - 100% x Ir	Temperatură de funcționare	-5°C +65°C
Potenza dissipata totale	225.28 W	Temperatura de stocare	-20° +65°
Potere di chiusura nominale in cortocircuito (Icm)	-	Greutate (kg)	35
Corrente ammissibile di breve durata per 0,3s (Icw)	20 kA	Lățime	280 mm
Regolazione I _{dn}	-	Înălțime	370 mm
Regolazione dt	-	Adâncime	140 mm
POTERE DI INTERRUZIONE ESTREMO I _{cu}		- POTERE DI INTERRUZIONE DI SERVIZIO ICS	
220/240Vac	85 kA	220/240vac	65 kA
400/415Vac	50 kA	400/415Vac	38 kA
440Vac	45 kA	440Vac	34 kA
525Vac	30 kA	525Vac	23 kA
690Vac	20 kA	690Vac	15 kA
250Vdc	-	250Vdc	-

DIMENSIONAL





Product Data Sheet

GWD9426

Gama MSX

STANDARDS/APPROVALS

