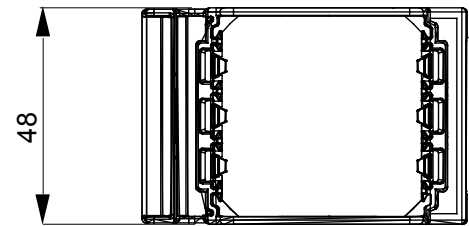
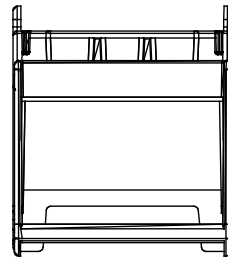
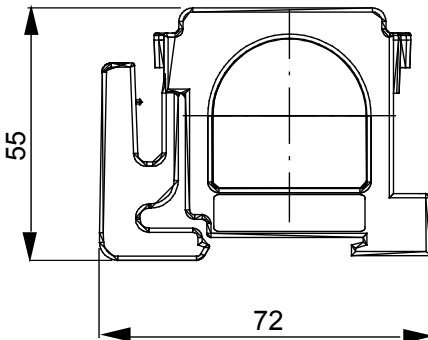




Suporturi pentru fixarea dispozitivelor modulare DIN seria rezidențială ChoruSmart, realizate DIN tehnopolimer cu structură cu nervuri îmbunătățite, care garantează performanțe ridicate. Gama include versiuni pentru plăci de montare cu cutii dreptunghiulare cu o capacitate de până la 12 module, versiuni care se potrivesc cu plăcile standard internaționale pe cutii rotunde/pătrate și versiuni pentru șină DIN. Acestea sunt potrivite pentru cutii cu montare încastrată sau pe perete și sunt echipate cu sisteme de înșurubare sau fixare a ambreiajului. Sistemul comod de cuplare/deconectare frontală a dispozitivelor modulare ChoruSmart vă permite, de asemenea, să găzduiți dispozitive modulare cu 1/2, 1, 2 și 3 module.

Descriere	2 module	Încercare cu fir incandescent	650 °C
Termo-presiune cu bilă	70 °C	Standard	EN 60669-1
No. DIN module	3	Electrocod	0122

DIMENSIONAL



TECHNICAL SYMBOLOGY



STANDARDS/APPROVALS

