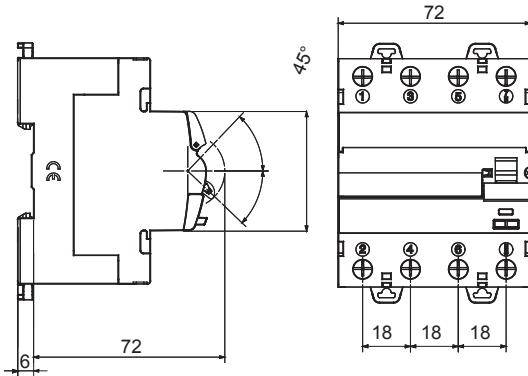


| Descriere | Înterupător de curent rezidual |
|---|--------------------------------|
| Cod | IDP |
| Nr. poli | 4P |
| Nr. module | 4 |
| Curent nominal | 40 A |
| Curent de funcționare rezidual nominal (I Δ n) | 500 mA |
| Tip | C.A. |
| Tensiunea nominală (EN/IEC 61008-1, 61008-2-1) | 400/415V |

| | | | |
|----------------------------|---|---|---|
| Standard | IEC/EN 61008-1, IEC/EN 61008-2-1 | Frecvență nominală (Hz) | 50/60 Hz |
| Tensiune de izolare (Ui) | 500 V | Tensiune nominală de rezistență la impulsuri (Uimp) | 4 kV |
| Categorie supratensiune | III | Nivel de imunitate (8/20 μ s) | 250 A |
| Cablul rigid secțiune | $\leq 1 \times 35 - \leq 2 \times 16 - \leq 1 \times 16 + 2 \times 10 \text{ mm}^2$ | Cablul flexibil secțiune | $\leq 1 \times 35 - \leq 2 \times 16 - \leq 1 \times 16 + 2 \times 10 \text{ mm}^2$ |
| Cuplu de strângere nominal | 3 Nm | Conexiune dublă | DA (în amonte și în jos) |
| Temperatură de funcționare | -25 +60°C (40°C cu declasare) | Temperatura de stocare | -40 +70 °C |
| Rezistența electrică | $\geq 10,000$ | Rezistența mecanică: | ≥ 20000 |
| Compatibilitate auxiliare | Da | Compatibilitate ReStart | Da |
| Poziția de asamblare | Orice | | |

DIMENSIONAL



WIRING DIAGRAM

STANDARDS/APPROVALS

