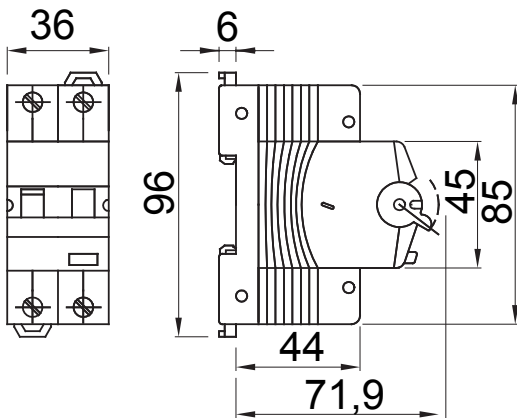




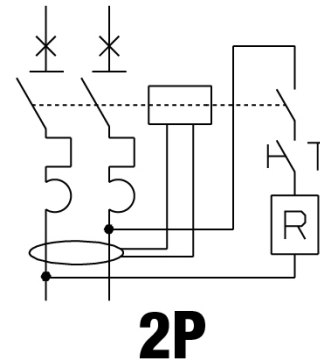
<b>Descriere</b>	<b>Cu RCCB cu protecție la supracurent</b>
<b>Cod</b>	<b>MDC 100</b>
<b>Nr. poli</b>	<b>2P</b>
<b>Nr. module</b>	<b>2</b>
<b>Curent nominal</b>	<b>10 A</b>
<b>Curent de funcționare rezidual nominal (I<math>\Delta</math>n)</b>	<b>30 mA</b>
<b>Tip</b>	<b>A[IR]</b>
<b>Curbă</b>	<b>B</b>
<b>Tensiune nominală (EN/IEC 61009-1, 61009-2-1)</b>	<b>230/240V</b>
<b>Energy limiting class</b>	<b>3</b>

<b>Standard</b>	<b>IEC/EN 61009-1, IEC/EN 61009-2-1</b>	<b>Frecvență nominală (Hz)</b>	<b>50/60 Hz</b>
<b>Capacitate de rupere IEC/EN 61009-1 230V (Icn)</b>	<b>10000 A</b>	<b>Capacitate de rupere IEC/EN 61009-1 (Ics)</b>	<b>0,75 x Icn</b>
<b>Capacitate de rupere IEC/EN 60947-2 230V (Icu)</b>	<b>15 kA</b>	<b>Capacitate de întrerupere EN 60947-2 (Ics)</b>	<b>50% Icu</b>
<b>Tensiune de izolare (Ui)</b>	<b>500 V</b>	<b>Nivel de imunitate (8/20 <math>\mu</math>s)</b>	<b>3000 A</b>
<b>Tensiune nominală de rezistență la impulsuri (Uimp)</b>	<b>4 kV</b>	<b>Categorie supratensiune</b>	<b>III</b>
<b>Rezistența electrică</b>	<b>10,000</b>	<b>Rezistența mecanică:</b>	<b>20,000</b>
<b>Cablu rigid secțiune</b>	<b>&lt;=1x35 - &lt;=2x16 - &lt;=1x16+2x10 mm<sup>2</sup></b>	<b>Cablu flexibil secțiune</b>	<b>&lt;=1x35 - &lt;=2x16 - &lt;=1x16+2x10 mm<sup>2</sup></b>
<b>Conexiune dublă</b>	<b>DA (numai în aval)</b>	<b>Cuplu de strângere nominal</b>	<b>2 Nm</b>
<b>Temperatură de funcționare</b>	<b>-25 +60° C (derating of In with T&gt;30° C)</b>	<b>Temperatura de stocare</b>	<b>-40 +70 °C</b>
<b>Compatibilitate auxiliare</b>	<b>Da</b>	<b>Compatibilitate ReStart</b>	<b>Da</b>
<b>Poziția de asamblare</b>	<b>Orice</b>		

### DIMENSIONAL



### WIRING DIAGRAM



### STANDARDS/APPROVALS

