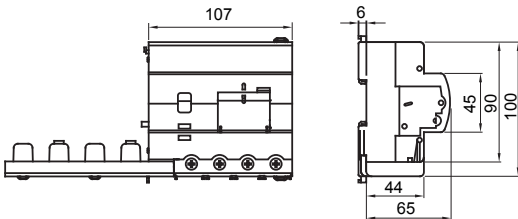




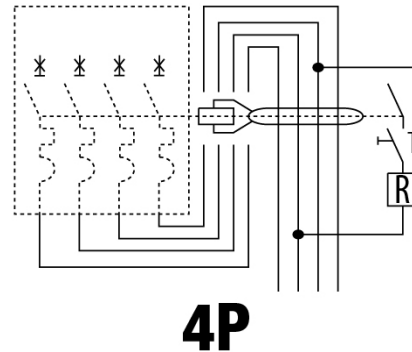
Descriere	DISPOZITIV DE CURENT REZIDUAL DE ÎNALTĂ PERFORMANȚĂ		
Cod			BDHP
Nr. poli			4P
Nr. module			6
Curent nominal			125 A
Curent de funcționare rezidual nominal (I Δ n)			300 mA
Tip			C.A.
Tensiunea nominală (IEC/EN 61009-1 aprox. G, IEC/EN 61009-2-1 app. G)			400 V

Standard	EN 61009-1 ap. G, IEC/EN 61009-2-1 app. G	Frecvență nominală (Hz)	50/60 Hz
Tensiune de izolare (Ui)	500 V	Tensiune nominală de rezistență la impulsuri (Uimp)	4 kV
Categorie supratensiune	III	Nivel de imunitate (8/20 μ s)	250 A
Cablu rigid secțiune	Max. 70 mm ²	Cablu flexibil secțiune	Max. 50 mm ²
Temperatură de funcționare	-25 +40 °C	Temperatura de stocare	-40 +70 °C
Cuplu de strângere nominal	3,5 / 3 (terminale)	Poziția de asamblare	Orice

DIMENSIONAL



WIRING DIAGRAM



STANDARDS/APPROVALS

