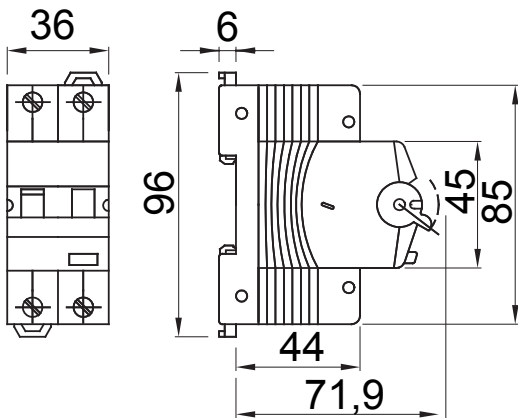




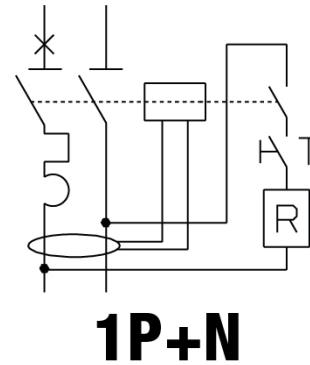
Descriere	Cu RCCB cu protecție la supracurent
Cod	MDC 100
Nr. poli	1P+N
Nr. module	2
Curent nominal	13 A
Curent de funcționare rezidual nominal (IΔn)	30 mA
Tip	A
Curbă	C
Tensiune nominală (EN/IEC 61009-1, 61009-2-1)	230/240V

Standard	IEC/EN 61009-1, IEC/EN 61009-2-1	Frecvență nominală (Hz)	50/60 Hz
Capacitate de rupere IEC/EN 61009-1 230V (Icn)	10000 A	Capacitate de rupere IEC/EN 61009-1 (Ics)	0,75 x Icn
Capacitate de rupere IEC/EN 60947-2 230V (Icu)	15 kA	Capacitate de întrerupere EN 60947-2 (Ics)	75% Icu
Tensiune de izolare (Ui)	500 V	Nivel de imunitate (8/20 μs)	250 A
Tensiune nominală de rezistență la impulsuri (Uimp)	4 kV	Categorie supratensiune	III
Rezistența electrică	10,000	Rezistența mecanică:	20,000
Cablu rigid secțiune	<=1x35 - <=2x16 - <=1x16+2x10 mm²	Cablu flexibil secțiune	<=1x35 - <=2x16 - <=1x16+2x10 mm²
Conexiune dublă	DA (numai în aval)	Cuplu de strângere nominal	2 Nm
Temperatură de funcționare	-25 +40 °C	Temperatura de stocare	-40 +70 °C
Compatibilitate auxiliare	Da	Compatibilitate ReStart	Da
Poziția de asamblare	Orice		

DIMENSIONAL



WIRING DIAGRAM



STANDARDS/APPROVALS

