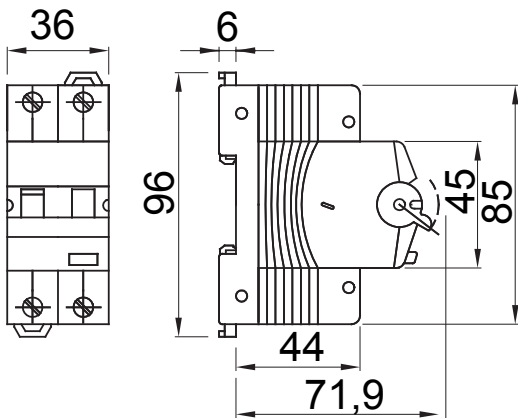




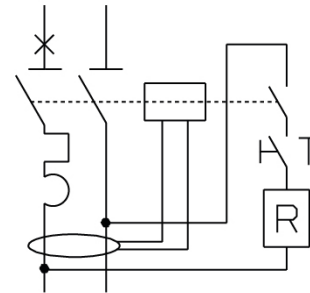
|   |                                     |
|---|-------------------------------------|
| Descriere   | Cu RCCB cu protecție la supracurent |
| Cod   | MDC 100                             |
| Nr. poli  | 1P+N                                |
| Nr. module  | 2                                   |
| Curent nominal  | 16 A                                |
| Curent de funcționare rezidual nominal (I $\Delta$ n) | 300 mA                              |
| Tip   | C.A.                                |
| Curbă   | C                                   |
| Tensiune nominală (EN/IEC 61009-1, 61009-2-1)         | 230/240V                            |

|   |   |  |   |
|---|---|--|---|
| Standard  | IEC/EN 61009-1, IEC/EN 61009-2-1  | Frecvență nominală (Hz)                    | 50/60 Hz  |
| Capacitate de rupere IEC/EN 61009-1 230V (Icn)      | 10000 A   | Capacitate de rupere IEC/EN 61009-1 (Ics)  | 0,75 x Icn  |
| Capacitate de rupere IEC/EN 60947-2 230V (Icu)      | 10 kA   | Capacitate de întrerupere EN 60947-2 (Ics) | 75% Icu   |
| Tensiune de izolare (Ui)                            | 500 V   | Nivel de imunitate (8/20 $\mu$ s)          | 250 A   |
| Tensiune nominală de rezistență la impulsuri (Uimp) | 4 kV  | Categorie supratensiune                    | III   |
| Rezistența electrică                                | 10,000  | Rezistența mecanică:                       | 20,000  |
| Cablu rigid secțiune                                | $\leq 1 \times 35 - \leq 2 \times 16 - \leq 1 \times 16 + 2 \times 10 \text{ mm}^2$ | Cablu flexibil secțiune                    | $\leq 1 \times 35 - \leq 2 \times 16 - \leq 1 \times 16 + 2 \times 10 \text{ mm}^2$ |
| Conexiune dublă                                     | DA (numai în aval)  | Cuplu de strângere nominal                 | 2 Nm  |
| Temperatură de funcționare                          | -25 +40 °C  | Temperatura de stocare                     | -40 +70 °C  |
| Compatibilitate auxiliare                           | Da  | Compatibilitate ReStart                    | Da  |
| Poziția de asamblare                                | Orice   |  |   |

### DIMENSIONAL



### WIRING DIAGRAM



**1P+N**

### STANDARDS/APPROVALS

