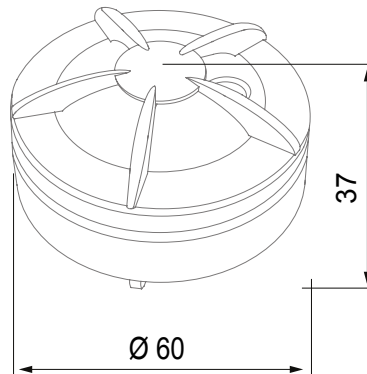




Dispozitiv conectat wireless cu protocolul Zigbee DIN sistemul ChoruSmart. Poate fi utilizat cu Home Gateway pentru soluții „SMART HOME CONECTAT” și cu Smart Gateway pentru soluții „HOME AND BUILDING PRO”. Ideal pentru birouri rezidențiale și comerciale mici, clădiri noi și renovări. Tehnologia Zigbee este o tehnologie sigură și fiabilă în care datele sunt criptate și fiecare nod DIN rețea asigură accesibilitatea pe toate dispozitivele (rețea mesh). Acest dispozitiv poate fi utilizat și fără Home Gateway și Smart Gateway (configurare manuală cu comutator dip sau prin intermediul configuratorului IoT), caz în care supravegherea prin intermediul aplicației nu este posibilă.

| Categorie | Senzor H2O | Culoare | Alb |
|------------------------|----------------------|-----------------------------------|---|
| Material | Tehnopolimer | Protocol de comunicare | Zigbee (IEEE 802.15.4) |
| Tensiune dealimentare | Alimentat cu baterie | Baterii de alimentare | CR123 înlocuibil |
| Puterea de ieșire | 8 dBm | leșire sirenă | 85 dB/3 m |
| Senzor de temperatură | 0...50°C | Standard | 2014/53/UE, EN 60669-2-1, ETSI EN 300 328 |
| Grad IP | IP20 | Temperatura de lucru | 0 ÷ +50 °C |
| Temperatura de stocare | -20 ÷ +80 °C | Umiditate relativă (necondensată) | 10 ÷ 95% |
| Dimensiuni (mm) | Ø 60x37 | Electrocod | 051A |

DIMENSIONAL



TECHNICAL SYMBOLOGY

IP

IP20

STANDARDS/APPROVALS

