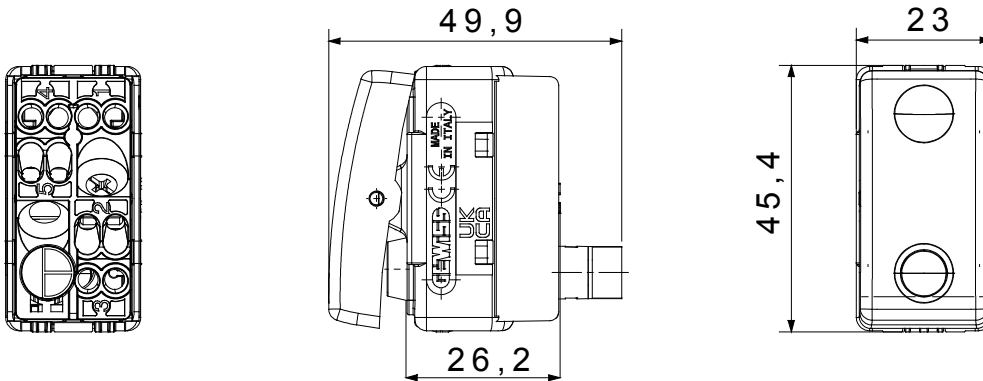




The System modular devices allow the creation of infinite combinations of devices and plates, through a complete range that covers all design, functional and installation needs. Colours and finishes: satin black, elegant and classy. Ideal for flush-mounted solutions (for rectangular or square boxes), surface-mounted solutions and special applications. The range includes control units, socket-outlets, breakers, indicators, connectors and devices for the control, safety and comfort of your home

| | | | |
|--|---------------------------------|--|-------------------------------|
| Categorie | Întreprupător | Butonul automat | Cu lentilă neutră înlocuibilă |
| Simbol | - | Culoare | Negru |
| Descriere | 1P - 16 AX iluminat DIN spate | Tensiune | 250 V |
| Unitate de semnalizare | - | Standard | EN 60669-1 |
| Rezistența la tensiunea de test | 2000 V la 50 Hz timp de 1 minut | Puterea nominală a lămpilor cu LED 230V | 200 W |
| Rezistența izolației | >5 MOhm | Borne de cablare | Conținut |
| Comutator de funcționare prelungit (nr. de moduri de funcționare) | 100000 la 250V c.a. cosφ=0,6 | Termo-presiune cu bilă | 125 °C |
| Test de încercare cu fir incandescent | 850 °C | Prinderea bornei la tracțiunea cablului | > 50 N |
| Capacitate de strângere borne cabluri torsadate (mm ²) | min. 0,75 - max. 2x4 | Capacitate de strângere a bornelor cabluri solide (mm ²) | min. 0,5 - max. 2x2,5 |
| Nr. Module DE SISTEM | 1 | Material | Tehnopolimer |
| Electrocod | 0130 | | |

DIMENSIONAL



TECHNICAL SYMBOLOGY



STANDARDS/APPROVALS

