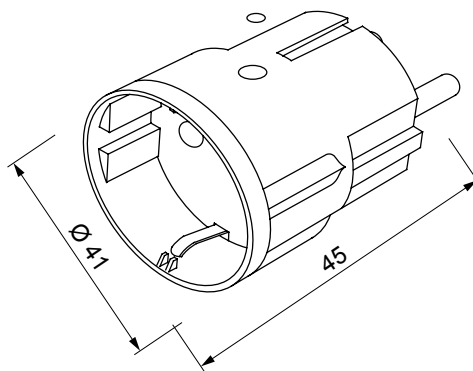




Dispozitiv conectat wireless cu protocolul Zigbee DIN sistemul ChoruSmart. Poate fi utilizat cu Home Gateway pentru soluții „SMART HOME CONECTAT” și cu Smart Gateway pentru soluții „HOME AND BUILDING PRO”. Ideal pentru birouri rezidențiale și comerciale mici, clădiri noi și renovări. Tehnologia Zigbee este o tehnologie sigură și fiabilă în care datele sunt criptate și fiecare nod DIN rețea asigură accesibilitatea pe toate dispozitivele (rețea mesh). Acest dispozitiv poate fi utilizat și fără Home Gateway și Smart Gateway (configurare manuală cu comutator dip sau prin intermediul configuratorului IoT), caz în care supravegherea prin intermediul aplicației nu este posibilă.

Categorie	Conector SMART	Culoare	Alb
Protocol de comunicare	Zigbee (IEEE 802.15.4)	Curent max. furnizat	10 A
Puterea de ieșire	8 dBm	Putere maximă dispersabilă (W)	2 W
Tipul ștecherului	2P+E - 10A	Tip priză	2P+E - 10A
Standard	2014/53/UE	Grad IP	IP40
Temperatura de lucru	0 ÷ +40°C	Temperatura de stocare	-20 ÷ +80 °C
Umiditate relativă (necondensată)	Max. 93%	Dimensiuni ØxH (mm)	41x45
Electrocod	051A		

### DIMENSIONAL



### TECHNICAL SYMBOLOGY

**IP**

IP40

### STANDARDS/APPROVALS

