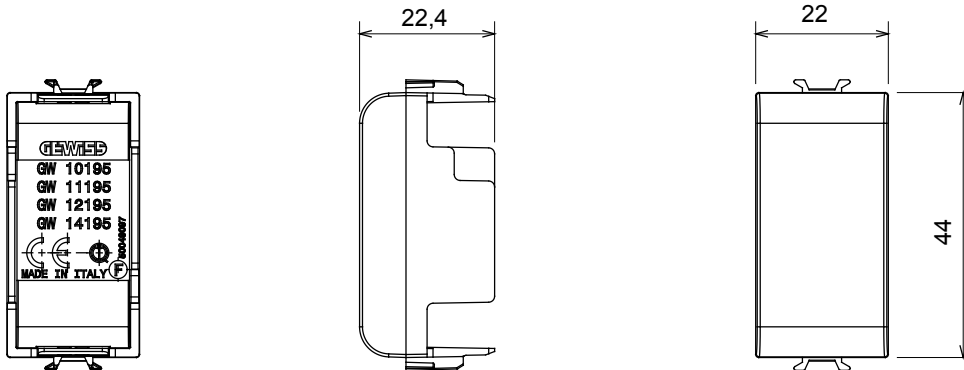




Accesoriu pentru dispozitivele conectate ChoruSmart: vă permite să instalați dispozitivele retractabile în suporturi.

| Categorie | Modul de golire | Simbol | Radiofrecvență |
|---------------------------------------|-----------------|------------------------|---|
| Culoare | Alb satinat | Descriere | 1 modul |
| Standard | EN 60669-1 | Termo-presiune cu bilă | 125 °C |
| Test de încercare cu fir incandescent | 850 °C | Adecvată pentru | Interfețe contacte, dispozitive de acționare Zigbee |
| Nr. module | 1 | Material | Tehnopolimer |
| Electrocod | 0100 | | |

DIMENSIONAL



TECHNICAL SYMBOLOGY



STANDARDS/APPROVALS

