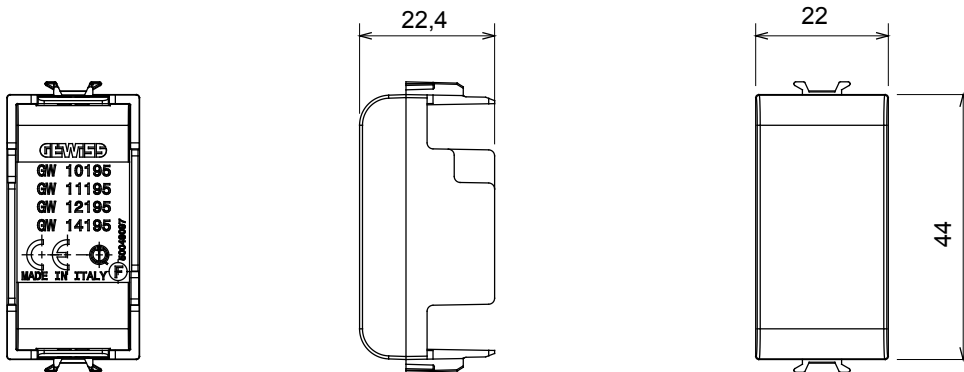




Accesoriu pentru dispozitivele conectate ChoruSmart: vă permite să instalați dispozitivele retractabile în suporturi.

|                        |                     |                                       |   |
|------------------------|---------------------|---------------------------------------|---|
| Descriere              | 1 modul             | Categorie                             | Modul de golire                                     |
| Culoare                | Bej satinat natural | Material                              | Tehnopolimer  |
| Simbol                 | Radiofrecvență      | Adecvată pentru                       | Interfețe contacte, dispozitive de acționare Zigbee |
| Termo-presiune cu bilă | 125 °C              | Test de încercare cu fir incandescent | 850 °C  |
| Standard               | EN 60669-1          | Nr. module                            | 1   |
| Electrocod             | 0100                |                                       |   |

### DIMENSIONAL



### TECHNICAL SYMBOLOGY



### STANDARDS/APPROVALS

