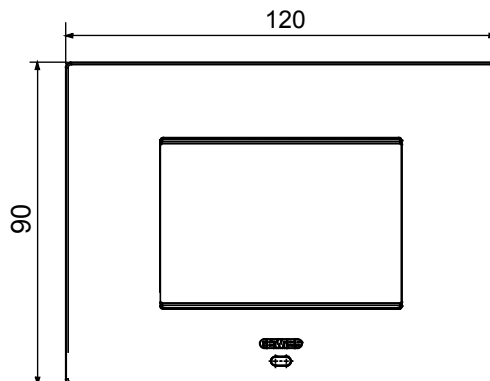




Placa SMART poate fi utilizată cu Home Gateway pentru soluții de „CASĂ SMART CONECTATĂ”. Plăcile EGO SMART se integrează cu dispozitivele conectate ale sistemului ChoruSmart, depășesc estetica pură și devin un element de interacțiune cu utilizatorul. Plăcile comunică cu celelalte dispozitive conectate și, folosind benzi LED perimetrice RGB și un afișaj grafic, pot comunica utilizatorului stările de funcționare și orice alarme detectate de funcțiile SMART care controlează locuința. Plăcile tradiționale EGO SMART și EGO pot fi utilizate în același sistem, deoarece sunt proiectate să se integreze perfect.

Culoare	Negru satinat	Descriere	3 module
Pentru codurile de asistență	GW16803N	Alimentare electrică	Prin intermediul unuia DINtre dispozitivele conectate adecvate instalate în cadrul acestuia sau prin intermediul sursei de alimentare dedicate GWA1700
Standard	2014/35/UE, 2014/30/UE, 2011/65/UE + 2015/863, EN 62368-1, EN 55032, EN 55035, EN IEC 63000	Temperatura de lucru	-5 ÷ +45 °C
Umiditate relativă (necondensată)	Max. 93%	Grad IP	IP20
Funcții	Informații/stare sistem cu mesaje pe afișaj și notificări prin benzi LED RGB.	Material	Tehnopolimer vopsit
Finisaj	Finisaj opac	Încercare cu fir incandescent	650 °C
Termo-presiune cu bilă	70 °C	Familie	EGO SMART
Interfață pentru utilizator	Placa este echipată cu un afișaj cu matrice de puncte și benzi LED RGB		

### DIMENSIONAL



### TECHNICAL SYMBOLOGY

IP

IP20

GWT

650 °C



70 °C

### STANDARDS/APPROVALS

