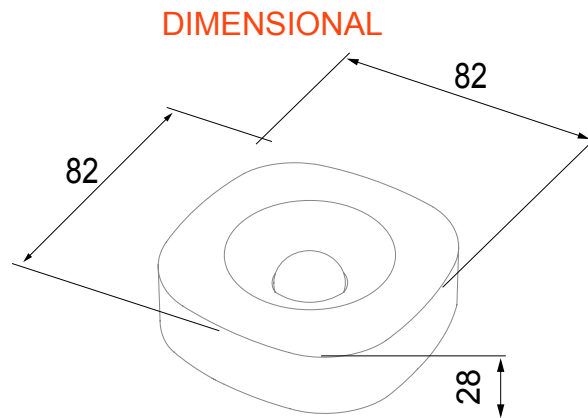




Dispozitiv conectat wireless cu protocolul Zigbee DIN sistemul ChoruSmart. Poate fi utilizat cu Home Gateway pentru soluții „SMART HOME CONECTAT” și cu Smart Gateway pentru soluții „HOME AND BUILDING PRO”. Ideal pentru birouri rezidențiale și comerciale mici, clădiri noi și renovări. Tehnologia Zigbee este o tehnologie sigură și fiabilă în care datele sunt criptate și fiecare nod DIN rețea asigură accesibilitatea pe toate dispozitivele (rețea mesh). Acest dispozitiv poate fi utilizat și fără Home Gateway și Smart Gateway (configurare manuală cu comutator dip sau prin intermediul configuratorului IoT), caz în care supravegherea prin intermediul aplicației nu este posibilă.

Categorie	Senzor de mișcare	Culoare	Alb
Protocol de comunicare	Zigbee (IEEE 802.15.4)	Tensiune dealimentare	Alimentat cu baterie
Baterii de alimentare	CR123 înlocuibil	Puterea de ieșire	3 dBm
Senzor de lumină	3...70,000 lux	Interval	6 m
Unghi de lagăr orizontal	± 45°	Unghiul lagărului vertical	± 45°
Senzor de temperatură	0...50°C	Standard	2014/53/UE, EN 60669-2-1, ETSI EN 300 328
Grad IP	IP30	Temperatura de lucru	0 ÷ +50 °C
Temperatura de stocare	-20 ÷ +80 °C	Umiditate relativă (necondensată)	10 ÷ 95%
Dimensiuni LxHxD (mm)	82x82x28	Electrocod	051A



TECHNICAL SYMBOLOGY

IP

IP30

STANDARDS/APPROVALS

