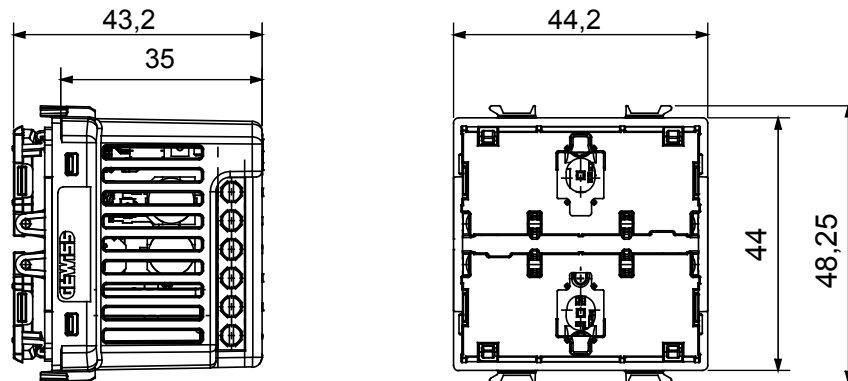


Dispozitiv conectat wireless cu protocol Zigbee DIN sistemul ChoruSmart care poate fi cu Home Gateway pentru soluții de „CASĂ SMART CONECTATĂ”, pentru birouri rezidențiale și mici, atât pentru clădiri noi, cât și pentru renovări. Tehnologia Zigbee este o tehnologie sigură și fiabilă în care datele sunt criptate și fiecare nod DIN rețea asigură accesibilitatea pe toate dispozitivele (rețea mesh).

Alimentare electrică	100 ÷ 240 V c.a. - 50/60 Hz	Nr. canale	2
Nr. module	2	Conexiuni radio	Zigbee (IEEE 802.15.4)
Standard	-	Temperatura de lucru	-5 ÷ +45 °C
Umiditate relativă (necondensată)	Max. 93%	Putere de ieșire Zigbee	10 dBm
Borne de cablare	Conținut	Capacitate de strângere borne cabluri torsadate (mm ²)	Max 1,5
Capacitate de strângere a bornelor cabluri solide (mm ²)	Max 1,5	Categorie	Panou de comandă cu 2 butoane de comandă
Nr. canale de intrare	2 (pentru replicarea comenzii locale sau trimiterea de comenzi Zigbee suplimentare)	Tensiune de intrare	Tensiune de alimentare de la rețea
Grad IP	IP20 (cu buton)	Culoare LED	Albastru
Comandă locală	Prin 2 butoane frontale (pentru a finaliza cu tasta buton)	Sursa de alimentare a plăcii EGO SMART	Da
Extensie de control Zigbee din sistemul ChoruSmart	Da (2 terminale Zigbee activă EGO SMART (frontale) de SCHIMBARE)		

DIMENSIONAL



TECHNICAL SYMBOLOGY

IP

IP20 (cu buton)

STANDARDS/APPROVALS

