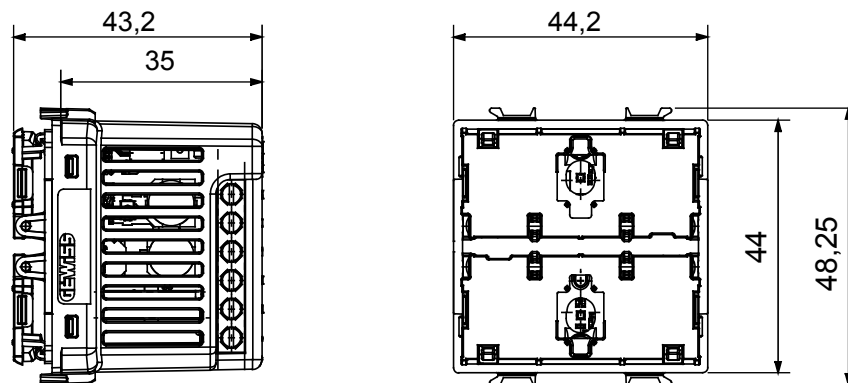


Dispozitiv conectat wireless cu protocol Zigbee DIN sistemul ChoruSmart care poate fi cu Home Gateway pentru soluții de „CASĂ SMART CONECTATĂ”, pentru birouri rezidențiale și mici, atât pentru clădiri noi, cât și pentru renovări. Tehnologia Zigbee este o tehnologie sigură și fiabilă în care datele sunt criptate și fiecare nod DIN rețea asigură accesibilitatea pe toate dispozitivele (rețea mesh).

Contacte ieșire	2,3 A 240 V c.a. (conform IEC 60669-2-1)	Alimentare electrică	100 ÷ 240 V c.a. - 50/60 Hz
Nr. module	2	Nr. canale de ieșire	1
Conexiuni radio	Zigbee (IEEE 802.15.4)	Standard	2014/53/UE, 2011/65/UE + 2015/863, EN 60669-2-1, EN 60669-1, EN 301 489-1, EN 301 489-17, EN 300 328, EN IEC 63000
Temperatura de lucru	-5 ÷ +45 °C	Umiditate relativă (necondensată)	Max. 93%
Putere de ieșire Zigbee	10 dBm	Putere maximă dispersabilă (W)	2
Borne de cablare	Conținut	Capacitate de strângere borne cabluri torsadate (mm ²)	Max 1,5
Capacitate de strângere a bornelor cabluri solide (mm ²)	Max 1,5	Categorie	Comandă rulou axial conectată
Nr. canale de intrare	2 (pentru replicarea comenzii locale sau trimiterea de comenzi Zigbee suplimentare)	Tensiune de intrare	Tensiune de alimentare de la rețea
Grad IP	IP20 (cu buton)	Culoare LED	Albastru
Comandă locală	Prin 2 butoane frontale (pentru a finaliza cu tasta buton)	Sursa de alimentare a plăcii EGO SMART	Da
Extensie de control Zigbee din sistemul ChoruSmart	Da (sterminata Zigbee aplicată EGO SMART (frontale) de SCHIMBARE)		

DIMENSIONAL



TECHNICAL SYMBOLOGY

IP

IP20 (cu buton)

STANDARDS/APPROVALS

