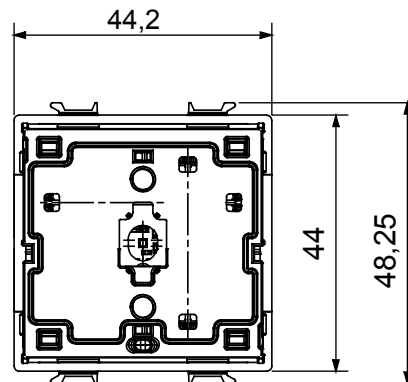
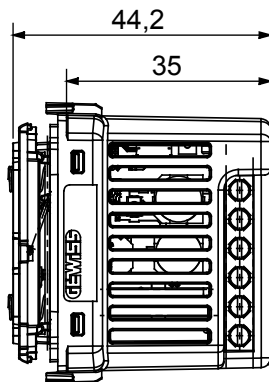


Dispozitiv conectat wireless cu protocol Zigbee DIN sistemul ChoruSmart care poate fi cu Home Gateway pentru soluții de „CASĂ SMART CONECTATĂ”, pentru birouri rezidențiale și mici, atât pentru clădiri noi, cât și pentru renovări. Tehnologia Zigbee este o tehnologie sigură și fiabilă în care datele sunt criptate și fiecare nod DIN rețea asigură accesibilitatea pe toate dispozitivele (rețea mesh).

| | | | |
|---|--|---|---|
| Contacte ieșire | 1 NA / NC 2A (AC1) 240 V c.a. | Alimentare electrică | 100 ÷ 240 V c.a. - 50/60 Hz |
| Nr. canale | 0 | Nr. module | 2 |
| Nr. canale de ieșire | 1 | Conexiuni radio | Zigbee (IEEE 802.15.4) |
| Standard | 2014/53/UE, 2011/65/UE + 2015/863, EN 60669-2-1, EN 60669-1, EN 301 489-1, EN 301 489-17, EN 300 328, EN IEC 63000 | Temperatura de lucru | -5 ÷ +45 °C |
| Umiditate relativă (necondensată) | Max. 93% | Putere de ieșire Zigbee | 10 dBm |
| Putere maximă dispersabilă (W) | 2,6 | Borne de cablare | Conținut |
| Capacitate de strângere borne cabluri torsadate (mm ²) | Max 1,5 | Capacitate de strângere a bornelor cabluri solide (mm ²) | Max 1,5 |
| Categorie | Înterupător axial cu 2 căi conectat | Nr. canale de intrare | 2 (pentru replicarea comenzii locale sau trimiterea de comenzi Zigbee suplimentare) |
| Tensiune de intrare | Tensiune de alimentare de la rețea | Grad IP | IP20 (cu buton) |
| Lămpi cu halogen incandescent de 240 V c.a. | 4-500 | Lămpi LED de 240 V c.a. | 4-100 W |
| Sarcini pilotate de la transformatoare electronice 240 V c.a. | 4-250 | Culoare LED | Albastru |
| Comandă locală | Prin intermediul butonului frontal (pentru a finaliza cu tasta buton) | Sursa de alimentare a plăcii EGO SMART | Da |
| Extensie de control Zigbee dacă este instalată pe o placă EGO SMART (Zigbee de SOFTMBARE) | | Controlul sarcinii temporizate, măsurarea indicativă a puterii active și a energiei consumate | |

DIMENSIONAL



TECHNICAL SYMBOLOGY

IP

IP20 (cu buton)

STANDARDS/APPROVALS

