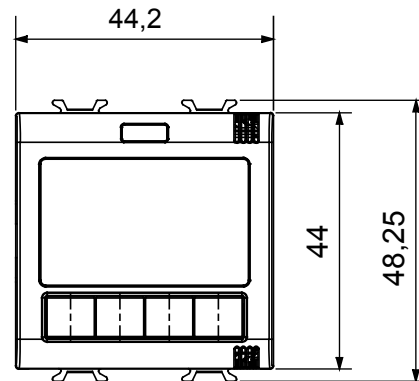
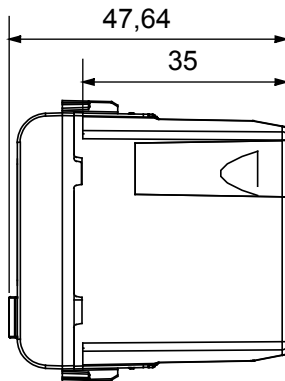




Dispozitiv conectat wireless cu protocol Zigbee DIN sistemul ChoruSmart care poate fi cu Home Gateway pentru soluții de „CASĂ SMART CONECTATĂ”, pentru birouri rezidențiale și mici, atât pentru clădiri noi, cât și pentru renovări. Tehnologia Zigbee este o tehnologie sigură și fiabilă în care datele sunt criptate și fiecare nod DIN rețea asigură accesibilitatea pe toate dispozitivele (rețea mesh).

Culoare	Bej satinat natural	Contacte ieșire	1 NA / NC 5A (AC1) 240 V c.a.
Alimentare electrică	100 ÷ 240 V c.a. - 50/60 Hz	Nr. module	2
Conexiuni radio	Zigbee (IEEE 802.15.4)	Standard	2014/53/UE, 2011/65/UE + 2015/863, EN 60730-1, EN 60730-2-7, EN 60730-2-9, EN 301 489-1, EN 301 489-17, EN 300 328, EN IEC 63000
Temperatura de lucru	-5 ÷ +45 °C	Umiditate relativă (necondensată)	Max. 93%
Putere de ieșire Zigbee	10 dBm	Borne de cablare	Conținut
Capacitate de strângere borne cabluri torsadate (mm <sup>2</sup> )	Max 1,5	Capacitate de strângere a bornelor cabluri solide (mm <sup>2</sup> )	Max 1,5
Categorie	Termostat	Grad IP	IP20
Dimensiuni măsurate	Temperatură, umiditate	Funcții	Controlul încălzirii și răcirii; algoritmi pentru sistemele bidirecționale: două puncte (On/Off) și integrala proporțională (PWM).
Tipul afișajului	LCD		

### DIMENSIONAL



### TECHNICAL SYMBOLOGY

**IP**

IP20

### STANDARDS/APPROVALS

