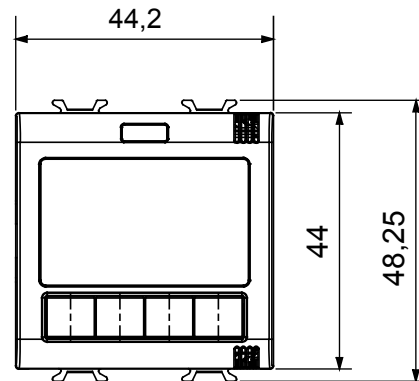
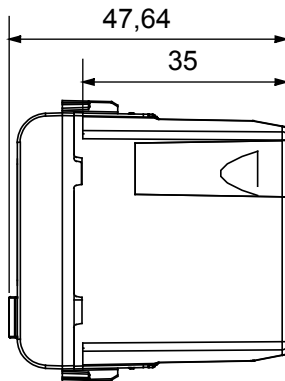




Dispozitiv conectat wireless cu protocol Zigbee DIN sistemul ChoruSmart care poate fi cu Home Gateway pentru soluții de „CASĂ SMART CONECTATĂ”, pentru birouri rezidențiale și mici, atât pentru clădiri noi, cât și pentru renovări. Tehnologia Zigbee este o tehnologie sigură și fiabilă în care datele sunt criptate și fiecare nod DIN rețea asigură accesibilitatea pe toate dispozitivele (rețea mesh).

|  |                             |  |  |
|--|-----------------------------|--|--|
| Culoare  | Alb lucios                  | Contacte ieșire  | 1 NA / NC 5A (AC1) 240 V c.a.  |
| Alimentare electrică   | 100 ÷ 240 V c.a. - 50/60 Hz | Nr. module   | 2  |
| Conexiuni radio  | Zigbee (IEEE 802.15.4)      | Standard   | 2014/53/UE, 2011/65/UE + 2015/863, EN 60730-1, EN 60730-2-7, EN 60730-2-9, EN 301 489-1, EN 301 489-17, EN 300 328, EN IEC 63000   |
| Temperatura de lucru   | -5 ÷ +45 °C                 | Umiditate relativă (necondensată)                                    | Max. 93%   |
| Putere de ieșire Zigbee  | 10 dBm                      | Borne de cablare   | Conținut   |
| Capacitate de strângere borne cabluri torsadate (mm <sup>2</sup> ) | Max 1,5                     | Capacitate de strângere a bornelor cabluri solide (mm <sup>2</sup> ) | Max 1,5  |
| Categorie  | Termostat                   | Grad IP  | IP20   |
| Dimensiuni măsurate  | Temperatură, umiditate      | Funcții  | Controlul încălzirii și răcirii; algoritmi pentru sistemele bidirecționale: două puncte (On/Off) și integrala proporțională (PWM). |
| Tipul afișajului   | LCD                         |  |  |

### DIMENSIONAL



### TECHNICAL SYMBOLOGY

## IP

IP20

### STANDARDS/APPROVALS

