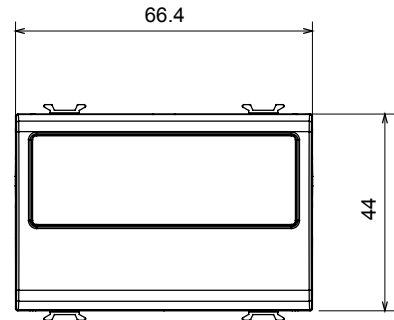
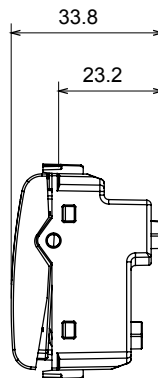
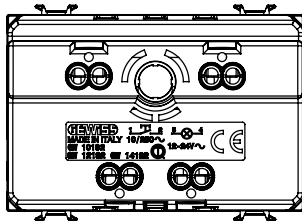




Gamă largă de dispozitive de comandă, prize pentru alimentarea cu energie electrică (conforme cu standardele naționale și internaționale), preluarea semnalelor, controlul climei, gestionarea confortului, semnalizarea tehnică a alarmelor și gestionarea iluminatului de urgență. Dispozitivele modulare ChoruSmart sunt disponibile în cinci culori, alb lucios, alb satinat, bej natural, negru satinat și titan lăcuit și în diferite dimensiuni de la 1/2, 1, 2 și 3 module. Datorită suporturilor de montare pentru cutii dreptunghiulare, pătrate și rotunde, pot fi create combinații nesfârșite cu gama de plăci ChoruSmart.

| Categorie | Buton de comandă cu plăcuță de nume | Tip | Plăcuța de identificare |
|--|-------------------------------------|--|--------------------------------------|
| Culoare | Bej satinat natural | Descriere | 1P NO - 10A |
| Tensiune | 250 V | Standard | EN 60669-1 |
| Rezistența la tensiunea de test | 2000 V la 50 Hz timp de 1 minut | Rezistența izolației | >5 MOhm |
| Borne de cablare | Conținut | Comutator de funcționare prelungit (nr. de modificări) | 10 poziții 250 V c.a. $\cos\phi=0,6$ |
| Lampă | Lampă cartuș S6x36 mm | Termo-presiune cu bilă | 125 °C |
| Test de încercare cu fir incandescent | 850 °C | Tensiune lampă | 12-24V AC/DC |
| Prinderea bornei la tracțiunea cablului | > 50 N | Puterea lămpii | 2 W |
| Capacitate de strângere borne cabluri torsadate (mm ²) | min. 0,75 - max. 2x4 | Capacitate de strângere a bornelor cabluri solide (mm ²) | min. 0,5 - max. 2x2,5 |
| Nr. module | 3 | Material | Tehnopolimer |
| Electrocod | 0130 | | |

DIMENSIONAL



TECHNICAL SYMBOLOGY



STANDARDS/APPROVALS

