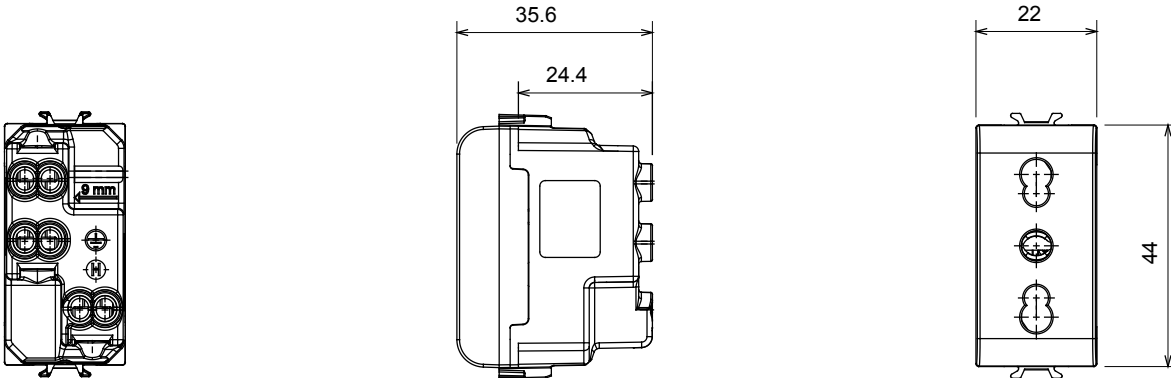




O gamă de dispozitive și plăci modulare ChoruSmart fabricate DIN tehnopolimer antibacterian cu finisaj alb lucios, adecvate pentru utilizare în spitale, aziluri de bătrâni, școli și oriunde curățenia și igiena sunt esențiale. Tratamentul antibacterian eficient cu ioni de argint poate reduce creșterea bacteriană cu 99% în decurs de 24 de ore și a fost verificat prin teste de laborator certificate în conformitate cu standardul ISO 22196 (analiza tulpinilor majore de bacterii Staphylococcus aureus și E. coli).

Categorie	Priză cu două amperaje	Descriere	2P+E - 16 A Amperaj dublu
Culoare	Alb lucios	Tensiune	250 V
Standard	Română	Caracteristici	Cu scuturi de siguranță
Pentru știfturi de conectare	Ø 4 / 5 mm	Borne de cablare	Conținut
Tip priză	P11-P17	Standard	CEI 23-50
Rezistența la tensiunea de test	2000 V la 50 Hz timp de 1 minut	Rezistența izolației	>5 MOhm
Priză de funcționare prelungită (nr. modificări de poz. borne)	2000 h la In 250 V ac cosφ=0,8	Termo-presiune cu bilă	125 °C
Test de încercare cu fir incandescent	850 °C	Prinderea bornei la tracțiunea cablului	> 50 N
Capacitate de strângere borne cabluri torsadate (mm ²)	min. 0,75 - max. 2x4	Capacitate de strângere a bornelor cabluri solide (mm ²)	min. 0,5 - max. 2x2,5
Nr. module	1	Electrocod	0131
Material	Tehnopolimer antibacterian		

DIMENSIONAL



TECHNICAL SYMBOLOGY



STANDARDS/APPROVALS

