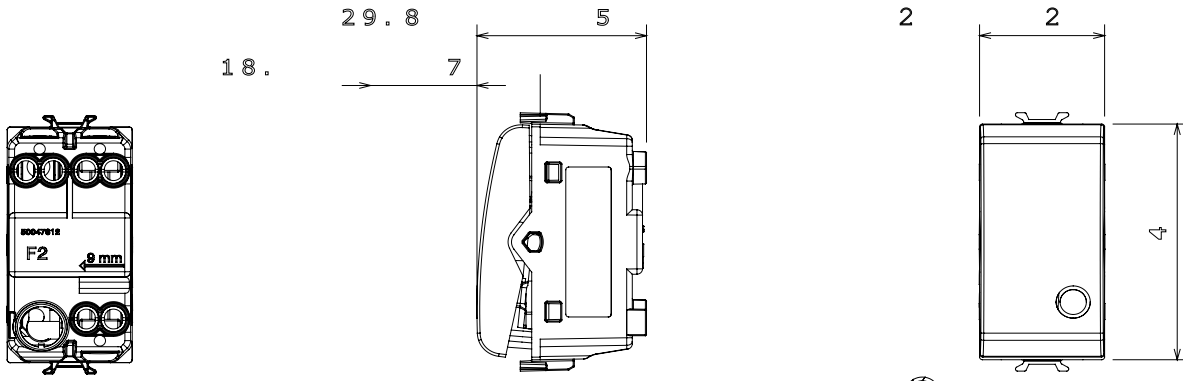


O gamă de dispozitive și plăci modulare ChoruSmart fabricate DIN tehnopolimer antibacterian cu finisaj alb lucios, adecvate pentru utilizare în spitale, aziluri de bătrâni, școli și oriunde curățenia și igiena sunt esențiale. Tratamentul antibacterian eficient cu ioni de argint poate reduce creșterea bacteriană cu 99% în decurs de 24 de ore și a fost verificat prin teste de laborator certificate în conformitate cu standardul ISO 22196 (analiza tulpinilor majore de bacterii Staphylococcus aureus și E. coli).

Categorie	Capăt de apăsare piston seringă	Butonul automat	Neutru
Simbol	O roșu	Culoare	Alb lucios
Descriere	1P NC - 16A	Tensiune	250 V
Standard	EN 60669-1	Rezistența la tensiunea de test	2000 V la 50 Hz timp de 1 minut
Rezistența izolației	>5 MOhm	Borne de cablare	Conținut
Comutator de funcționare prelungit (nr. de moduri de funcționare)	1000000 c.a. cos φ=0,6	Termo-presiune cu bilă	125 °C
Test de încercare cu fir incandescent	850 °C	Prinderea bornei la tracțiunea cablului	> 50 N
Capacitate de strângere borne cabluri torsadate (mm ²)	min. 0,75 - max. 2x4	Capacitate de strângere a bornelor cabluri solide (mm ²)	min. 0,5 - max. 2x2,5
Nr. module	1	Material	Tehnopolimer antibacterian
Electrocod	0130		

DIMENSIONAL



TECHNICAL SYMBOLOGY



STANDARDS/APPROVALS

