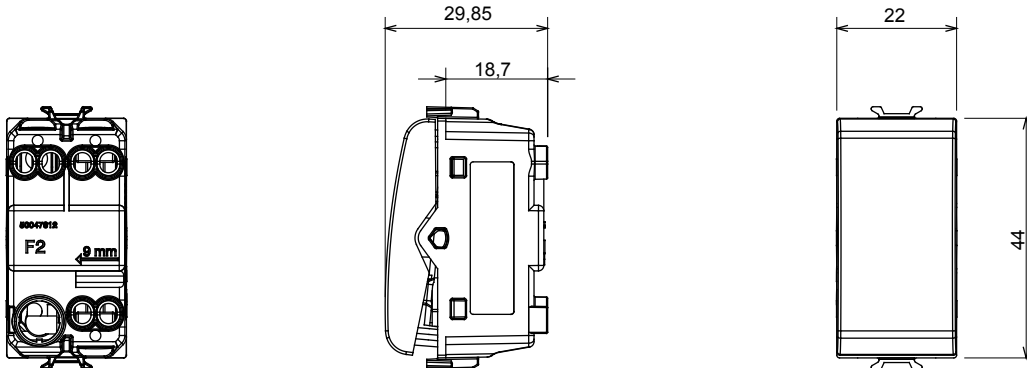


O gamă de dispozitive și plăci modulare ChoruSmart fabricate DIN tehnopolimer antibacterian cu finisaj alb lucios, adecvate pentru utilizare în spitale, aziluri de bătrâni, școli și oriunde curățenia și igiena sunt esențiale. Tratamentul antibacterian eficient cu ioni de argint poate reduce creșterea bacteriană cu 99% în decurs de 24 de ore și a fost verificat prin teste de laborator certificate în conformitate cu standardul ISO 22196 (analiza tulpinilor majore de bacterii Staphylococcus aureus și E. coli).

Categorie	Întreprător	Butonul automat	Neutru
Culoare	Alb lucios	Descriere	1P - 16AX
Tensiune	250 V	Standard	EN 60669-1; ISO 22196
Rezistența la tensiunea de test	2000 V la 50 Hz timp de 1 minut	Puterea nominală a lămpilor cu LED 230V	200 W
Rezistența izolației	>5 MOhm	Borne de cablare	Conținut
Comutator de funcționare prelungit (nr. de moduri de funcționare)	100000 la 250V c.a. cosφ=0,6	Termo-presiune cu bilă	125 °C
Test de încercare cu fir incandescent	850 °C	Prinderea bornei la tracțiunea cablului	> 50 N
Capacitate de strângere borne cabluri torsadate (mm <sup>2</sup> )	min. 0,75 - max. 2x4	Capacitate de strângere a bornelor cabluri solide (mm <sup>2</sup> )	min. 0,5 - max. 2x2,5
Nr. module	1	Material	Tehnopolimer antibacterian
Electrocod	0130		

### DIMENSIONAL



### TECHNICAL SYMBOLOGY



### STANDARDS/APPROVALS

