

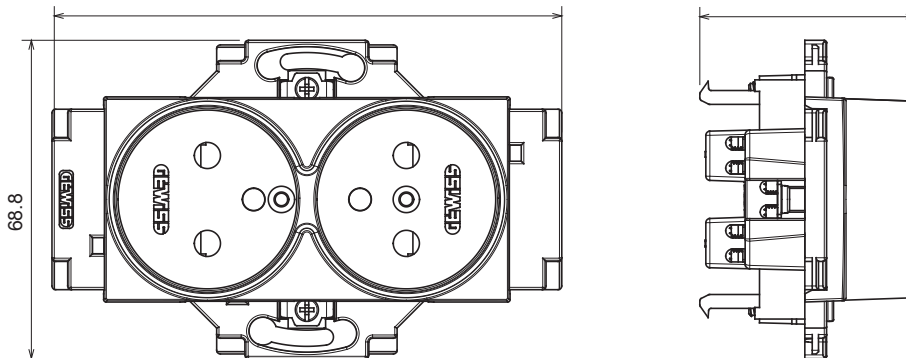


Serii rezidențiale potrivite pentru instalații pe cutii rotunde și pătrate, caracterizate printr-un aspect elegant și forme clasice. Plăcile, realizate DIN tehnopolimer în șapte culori și cu modularități diferite, de la 1 la 5 benzi, pot fi instalate atât în poziție orizontală, cât și verticală. Seria, dezvoltată în jurul unui nucleu de dispozitive monobloc, este disponibilă în două culori: alb și fildes, ambele cu un finisaj lucios. Extensibil cu dispozitive modulare ChorusSmart.

Categorie	Priză	Standard	Standard francezesc:
Culoare	Ivoriu	Material	Tehnopolimer
Finisaj	Lucios	Descriere	2P+E - 16A
Tensiune	250 V	Tip	Două
Pentru știfturi de conectare	Ø 4 / 4,8 mm	Caracteristici	Cu scuturi de siguranță
Tip de terminale	Conținut	Fixare	Cu ambreiaje/șuruburi
Încercare cu fir incandescent	850 °C	Termo-presiune cu bilă	125 °C
Rezistența la tensiunea de test	2000 V la 50 Hz timp de 1 minut	Rezistența izolației	>5 MOhm
Priză de funcționare prelungită (nr. modificări de poz. borne)	10200 la In 250 V ac cos φ=0,8	Prinderea bornei la tracțiunea cablului	> 50 N
CAPACITATEA DE STRĂNGERE A BORNEI	0,5-2x2,5 mm <sup>2</sup> - cabluri flexibile de 0,75-2x4 mm <sup>2</sup>	Standard	IEC 60884-1

### DIMENSIONAL

357



### TECHNICAL SYMBOLOGY

**GWT**

850 °C



125 °C

### STANDARDS/APPROVALS

