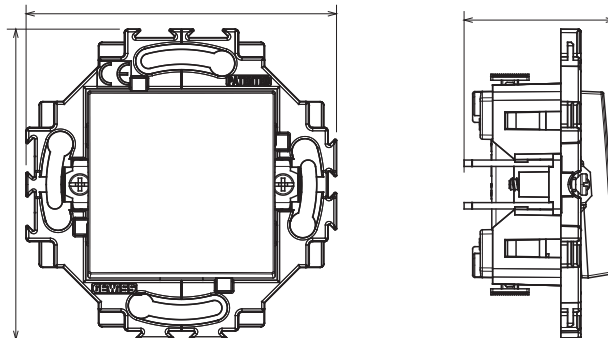


Serii rezidențiale potrivite pentru instalații pe cutii rotunde și pătrate, caracterizate printr-un aspect elegant și forme clasice. Plăcile, realizate DIN tehnopolimer în șapte culori și cu modularități diferite, de la 1 la 5 benzi, pot fi instalate atât în poziție orizontală, cât și verticală. Seria, dezvoltată în jurul unui nucleu de dispozitive monobloc, este disponibilă în două culori: alb și fildes, ambele cu un finisaj lucios. Extensibil cu dispozitive modulare ChorusSmart.

| | | | |
|---|---------------------------------|--|---|
| Categorie | Capăt de apăsare piston seringă | Butonul automat | Neutru |
| Culoare | Ivoriu | Material | Tehnopolimer |
| Finisaj | Lucios | Descriere | 1P - 10A ILUMINABIL |
| Tensiune | 250 V | Tip de terminale | Fără șurub |
| Fixare | Cu ambreiaje/șuruburi | Încercare cu fir incandescent | 850 °C |
| Termo-presiune cu bilă | 125 °C | Rezistența la tensiunea de test | 2000 V la 50 Hz timp de 1 minut |
| Rezistența izolației | >5 MOhm | Comutator de funcționare prelungit (nr. de modificări) | 10000 poziții |
| Prinderea bornei la tracțiunea cablului | 30 N | CAPACITATEA DE STRÂNGERE A BORNEI | Cabluri rigide de 0,5-2x2,5 mm ² |
| Standard | EN 60669-1; 2014/35/UE | | |

DIMENSIONAL

1:82



TECHNICAL SYMBOLOGY



STANDARDS/APPROVALS

