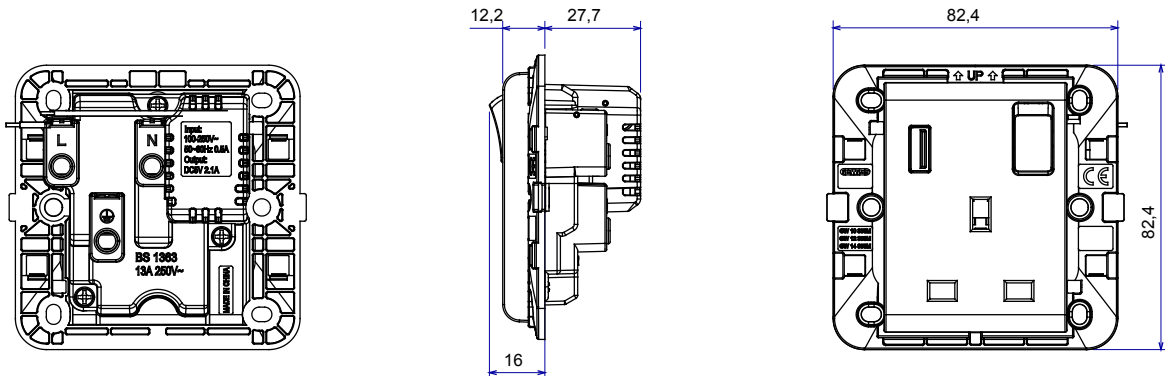


Sistem de dispozitive de cablare caracterizat prin profilul și forma sa inspirată de sentimentul familiei Chorus. Gamă largă de plăci cu design italian, articulate în două familii, plăci de acoperire Geo și LUX, disponibile în multe materiale și finisaje. Gama este disponibilă în trei culori: alb lucios, negru satinat, titan vopsit și se potrivește în cutii standard britanice de 3x3 inch (1 bandă) și 3x6 inch (2 benzi). Gama poate fi extinsă datorită dispozitivelor modulare Chorus.

Categorie	Priză comutată	Descriere	2P+E - 13 A cu USB
Culoare	Alb	Tensiune	250 V
Standard	Grade englezești	Caracteristici	Cu scuturi de siguranță
Pentru știfturi de conectare	Plat	Borne de cablare	Conținut
Standard	BS 1363-2, IEC 60950	Rezistența la tensiunea de test	2000 V la 50 Hz timp de 1 minut
Rezistența izolației	>5 MOhm	Termo-presiune cu bilă	125 °C
Test de încercare cu fir incandescent	850 °C	Prinderea bornei la tracțiunea cablului	> 50 N
Capacitate de strângere borne cabluri torsadate (mm <sup>2</sup> )	min. 1,5 - max. 2,5	Capacitate de strângere a bornelor cabluri solide (mm <sup>2</sup> )	min. 1,5 - max. 2,5
Comutator de funcționare prelungit (nr. de modificări de poz. la 250 V c.a. cos φ=0,6)	50.000	Priză de funcționare prelungită (nr. modificări de poz. la 250 V ac cos φ=0,8)	20.000
Curent maxim USB furnizat	2,1 A	Tensiune de ieșire USB	5V CC

### DIMENSIONAL



### TECHNICAL SYMBOLOGY



### STANDARDS/APPROVALS

