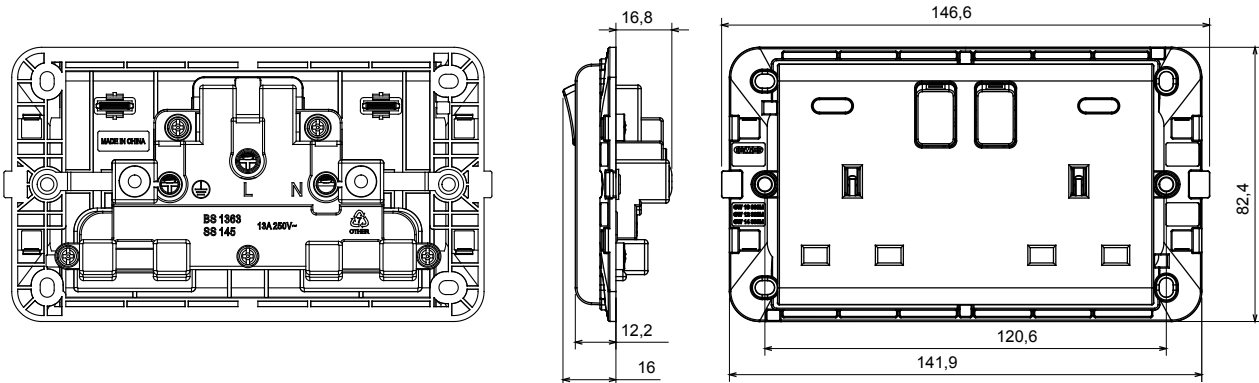




Sistem de dispozitive de cablare caracterizat prin profilul și forma sa inspirată de sentimentul familiei Chorus. Gamă largă de plăci cu design italian, articulate în două familii, plăci de acoperire Geo și LUX, disponibile în multe materiale și finisaje. Gama este disponibilă în trei culori: alb lucios, negru satinat, titan vopsit și se potrivește în cutii standard britanice de 3x3 inch (1 bandă) și 3x6 inch (2 benzi). Gama poate fi extinsă datorită dispozitivelor modulare Chorus.

Categorie	Priză comutată	Descriere	2P+E - 13A
Culoare	Alb	Tip	Iluminare din spate
Tensiune	250 V	Standard	Grade englezești
Caracteristici	Cu scuturi de siguranță	Pentru știfturi de conectare	Plat
Borne de cablare	Conținut	Standard	BS 1363-2
Rezistența la tensiunea de test	2000 V la 50 Hz timp de 1 minut	Rezistența izolației	>5 MOhm
Termo-presiune cu bilă	125 °C	Test de încercare cu fir incandescent	850 °C
Prinderea bornei la tracțiunea cablului	> 50 N	Capacitate de strângere borne cabluri torsadate (mm ²)	min. 1,5 - max. 2,5
Capacitate de strângere a bornelor cabluri solide (mm ²)	min. 1,5 - max. 2,5	Comutator de funcționare prelungit (nr. de modificări de poziție)	100 la 250 V c.a. cosφ=0,6
Priză de funcționare prelungită (nr. modificări de poziție) la In 250 V ac cosφ=0,8			

DIMENSIONAL



TECHNICAL SYMBOLOGY



STANDARDS/APPROVALS

