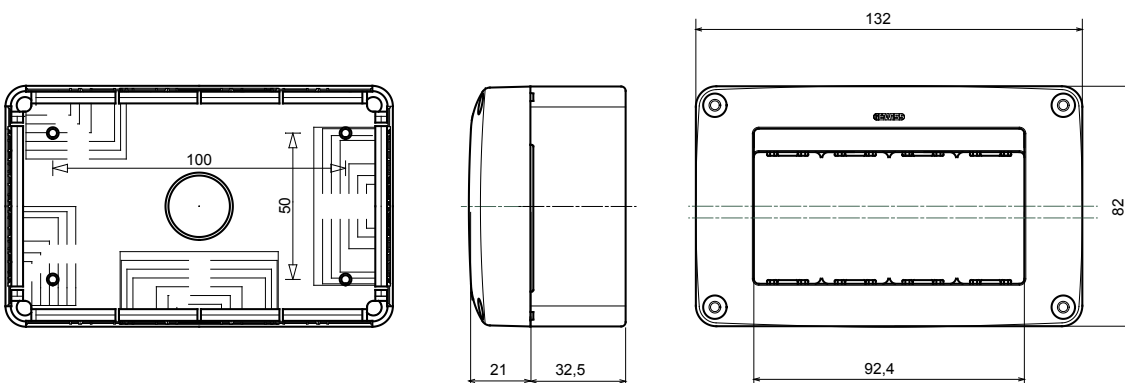


Un sistem complet, versatil de containere modulare, perfect integrabile în gama de SISTEME casnice și capabile să îndeplinească cerințele ridicate de instalare de protecție ale sectoarelor rezidențial, comercial și industrial. Gama 27 COMBI este disponibilă atât în versiunea IP40, cât și în versiuni etanșe cu grad de protecție IP55, IP65 și IP66, recomandate pentru toate aplicațiile în aer liber care sunt supuse unor condiții atmosferice extreme.

| | | | |
|-----------------------------|-----------------------------|---------------------------------------|--------------------|
| Descriere | 4 module | Nr. bande | 4 |
| Culoare | Alb RAL 9010 | Nr. orificii de asamare Ø23 | 1 în partea de jos |
| Tip de orificii knock-out | Demontabil cu unealtă | Grad IP | IP40 |
| Clasa de izolație | II | Rezistență mecanică | IK07 |
| Pre-aranjament compartiment | 1 | Caracteristici | - Fără halogen |
| Șuruburi capac | Oțel rezistent la coroziune | Strângerea șuruburilor de strângere | 0.8 Newton/metru |
| Dim. exterioară LxHxD (mm) | 132x82x54 | Test de încercare cu fir incandescent | 650 °C |
| Termo-presiune cu bilă | 70 °C | Standard | EN 50085-2-1 |
| Temperatura de instalare | -5 +60 °C | Electrocod | 0212 |

DIMENSIONAL



TECHNICAL SYMBOLOGY



IP
IP40



II

IK
IK07



- Fără halogen

GWT
650 °C



70 °C

STANDARDS/APPROVALS

