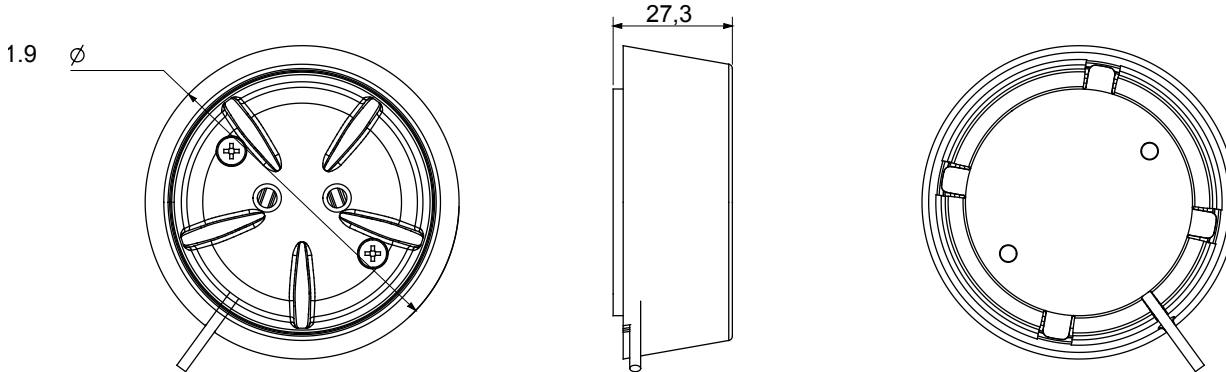




Accesoriu de montare pe suprafață pentru un senzor de apă conectat GWA1541.

Categorie	Accesoriu pentru montarea pe suprafață a senzorului de inundație	Culoare	Alb
Material	Tehnopolimer	Standard	2014/53/UE
Grad IP	IP20	Temperatura de lucru	0 ÷ +50 °C
Temperatura de stocare	-20 ÷ +80 °C	Umiditate relativă (necondensată)	10 ÷ 95%
Dimensiune suport (mm)	Ø72x25	Dimensiunile sondei (mm)	Ø50x8
Lungime max. cablu (cm)	85	Electrocod	051A

DIMENSIONAL



TECHNICAL SYMBOLOGY

IP

IP20

STANDARDS/APPROVALS

**UK
CA CE**