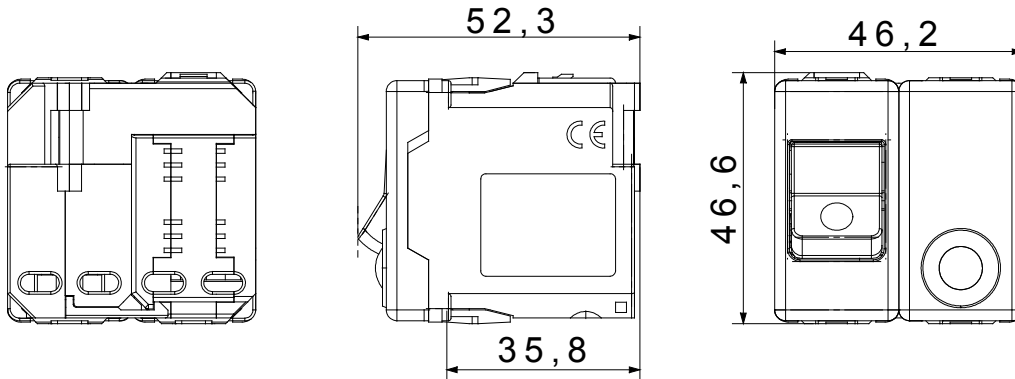


Dispozitivele modulare ale sistemului permit crearea unei combinații infinite de dispozitive și plăci, datorită unei game complete care acoperă toate nevoile de proiectare, funcționale și de instalare. Culori și finisaje: alb lucios strălucitor și versatil și negru satinat elegant și clasic. Ideal pentru soluții încastrate (pentru cutii dreptunghiulare sau pătrate), soluții montate pe suprafețe și aplicații speciale. Gama include unități de comandă, prize, întrerupătoare, indicatoare, conectori și dispozitive pentru controlul, siguranța și confortul locuinței.

Tip	Residual current breaker with overcurrent protection		Tip	Siguranță
Grup	Protecție	Descriere	Doi poli (1P+N)	
Curbă	C	Clasă	A	
Tensiune	230 V- 50/60 Hz	I _{dn}	10 mA	
Curent nominal (A)	16	Capacitate de rupere	3 kA	
Culoare	Alb	Standard	CEI 23-95	
Nr. Module DE SISTEM	2	Material	Tehnopolimer	
Electrocod	0131			

DIMENSIONAL



STANDARDS/APPROVALS

