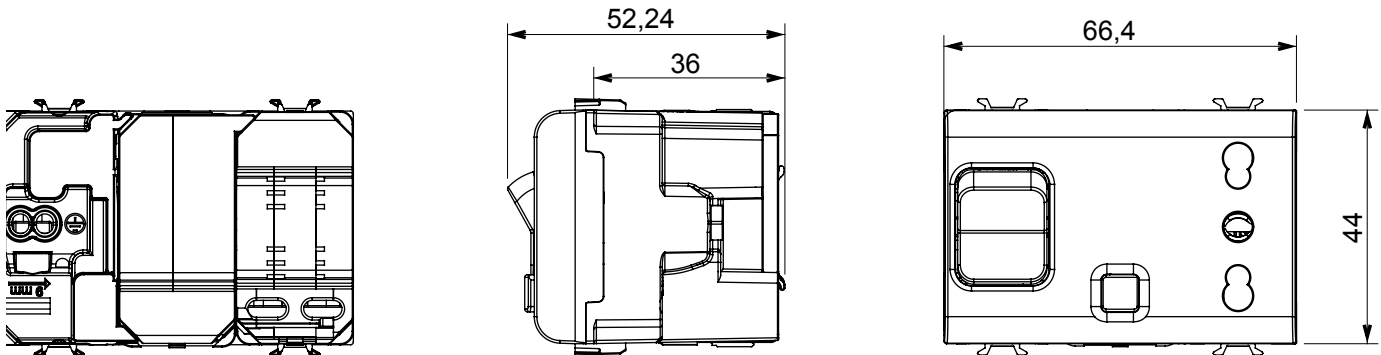


Gamă largă de dispozitive de comandă, prize pentru alimentarea cu energie electrică (conforme cu standardele naționale și internaționale), preluarea semnalelor, controlul climei, gestionarea confortului, semnalizarea tehnică a alarmelor și gestionarea iluminatului de urgență. Dispozitivele modulare ChoruSmart sunt disponibile în cinci culori, alb lucios, alb satinat, bej natural, negru satinat și titan lăcuit și în diferite dimensiuni de la 1/2, 1, 2 și 3 module. Datorită suporturilor de montare pentru cutii dreptunghiulare, pătrate și rotunde, pot fi create combinații nesfârșite cu gama de plăci ChoruSmart.

|  |  |  |  |
|--|--|--|--|
| Categorie  | Priză cu interblocare cu amperaj dublu | Descriere  | 2P+E - 16A   |
| Culoare  | Titan lucios                           | Tip  | Interblocat  |
| Tensiune   | 230 V                                  | Standard   | Română   |
| Borne de cablare   | Conținut                               | Protecție  | Înterupător miniatural + dispozitiv de curent rezidual |
| Tip priză  | P17-P11                                | Înterupătoare miniaturale  | 1P+N 16A   |
| Capacitate de rupere   | 3 kA                                   | I <sub>dn</sub>  | 10 mA  |
| Standard   | IEC 60884-1; EN 61009-1; EN 61008-1    | Rezistența la tensiunea de test                                    | 2000 V la 50 Hz timp de 1 minut                        |
| Rezistența izolației   | >5 MOhm                                | Priză de funcționare prelungită (nr. modificări de poz. 100)       | la I <sub>n</sub> 250 V ac cosφ=0,8                    |
| Termo-presiune cu bilă   | 125 °C                                 | Test de încercare cu fir incandescent                              | 850 °C   |
| Prinderea bornei la tracțiunea cablului                              | > 50 N                                 | Capacitate de strângere borne cabluri torsadate (mm <sup>2</sup> ) | min. 0,75 - max. 2x4                                   |
| Capacitate de strângere a bornelor cabluri solide (mm <sup>2</sup> ) | min. 0,5 - max. 2x2,5                  | Nr. module   | 3  |
| Electrocod   | 0131                                   | Material   | Tehnopolimer   |

### DIMENSIONAL



### TECHNICAL SYMBOLOGY



### STANDARDS/APPROVALS

