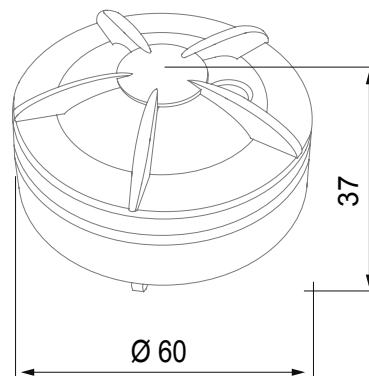




Dispozitiv conectat wireless cu protocolul Zigbee DIN sistemul ChoruSmart. Poate fi utilizat cu Home Gateway pentru soluții „SMART HOME CONECTAT” și cu Smart Gateway pentru soluții „HOME AND BUILDING PRO”. Ideal pentru birouri rezidențiale și comerciale mici, clădiri noi și renovări. Tehnologia Zigbee este o tehnologie sigură și fiabilă în care datele sunt criptate și fiecare nod DIN rețea asigură accesibilitatea pe toate dispozitivele (rețea mesh). Acest dispozitiv poate fi utilizat și fără Home Gateway și Smart Gateway (configurare manuală cu comutator dip sau prin intermediul configuratorului IoT), caz în care supravegherea prin intermediul aplicației nu este posibilă.

Categorie	Senzor H2O	Culoare	Alb
Material	Tehnopolimer	Protocol de comunicare	Zigbee (IEEE 802.15.4)
Tensiune dealimentare	Alimentat cu baterie	Baterii de alimentare	CR123 înlocuibil
Puterea de ieșire	8 dBm	Ieșire sirenă	85 dB/3 m
Senzor de temperatură	0...50°C	Standard	2014/53/UE, EN 60669-2-1, ETSI EN 300 328
Grad IP	IP20	Temperatura de lucru	0 ÷ +50 °C
Temperatura de stocare	-20 ÷ +80 °C	Umiditate relativă (necondensată)	10 ÷ 95%
Dimensiuni (mm)	Ø 60x37	Electrocod	051A

DIMENSIONAL



TECHNICAL SYMBOLOGY

IP

IP20

STANDARDS/APPROVALS

