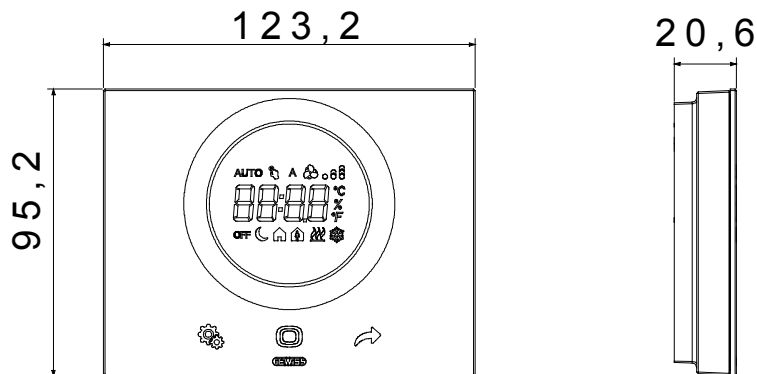




Termostat cu montare pe perete pentru controlul sistemelor de încălzire/răcire și umidificare/dezumidificare și gestionarea temperaturii în modul manual sau pe 3 niveluri (confort, pre-confort, economic). Algoritmi de control pentru sistemele bidirecționale: două puncte (PORNIT/OPRIT), control proporțional integral (PWM). Include 2 contacte de ieșire pentru încălzire, răcire sau controlul umidității. Include 1 intrare pentru senzorul de temperatură NTC extern (pentru compensarea măsurării temperaturii camerei sau pentru protecția încălzirii prin pardoseală). Echipat cu o interfață de utilizator cu comenzi tactile (capacitive) pe panoul din tehnopolimer și afișaj cu retroiluminare. Termostatul are senzori de proximitate, temperatură și umiditate încorporați și o interfață Wi-Fi pentru setarea parametrilor și programarea profilurilor de temperatură (funcția de cronotermostat) local sau de la distanță prin aplicații specifice (smartphone și tabletă). - ca termostat inteligent independent (de sine stătător), adică fără a fi nevoie de un sistem Smart Home, în acest caz configurarea și controlul dispozitivului are loc prin intermediul APLICAȚIEI "ThermoICE 2.0"; Montare pe perete cu dibluri sau în doze dreptunghiulare cu 3 module (distanța de la centru 83,5 mm). Echipat cu panou frontal. Material panou: tehnopolimer.

Categorie	Termostate Thermo Ice	Comunication	Wifi
Culoare	Negru	Material	Ramă frontală din tehnopolimer
Instalare	Consolă de montare pe perete	Alimentare electrică	230V AC - 50/60Hz
Curent absorbit de sursa de alimentare	< 3 W (în stand-by < 1 W)	Interfețe	Wi-Fi 2.4GHz IEEE 802.11 b/g/n
Dimensiuni măsurate	Temperatură, umiditate, o intrare suplimentară pentru senzor extern de temperatură NTC	Nr. canale de ieșire	2ND libere de potențial
Contacte ieșire	Curent maxim de comutare la 250Vac: 6A (cosΦ = 1); 1,5A (cosΦ = 0,6)	Nr. canale de intrare	1 pentru senzorul NTC extern (tip: NTC 10K, ex. GW 10 800)
Tensiune de intrare	-	Borne de cablare	Conținut
Capacitate de strângere borne cabluri torsadate (mm ²)	Max 1,5 mm ²	Capacitate de strângere a bornelor cabluri solide (mm ²)	Max 1,5 mm ²
Temperatura de lucru	-5 ÷ +45 °C	Umiditate relativă (necondensată)	Max. 93%
Temperatura de stocare	-25 ÷ +70 °C	Dimensiuni LxHxD (mm)	123,2x95,2x20,6
Grad IP	IP20	Standard	Directiva RoHS 2011/65/EU + 2015/863 Directiva RED 2014/53/EU EN 60730-2-9; EN 60730-2-7; EN 60730-1; EN 301 489-1; EN 301 489-17; EN 300 328; EN IEC 63000

DIMENSIONAL



TECHNICAL SYMBOLOGY

IP

IP20

STANDARDS/APPROVALS

