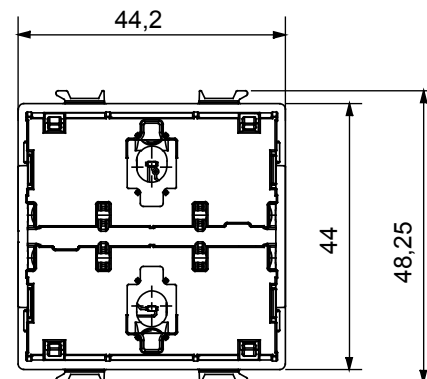
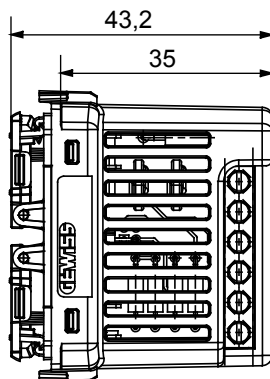


Flush-mounting axial auxiliary module with two commands. Two axial push-buttons on the front; this product can be used in combination with the auxiliary wired inputs of the following devices of the Chorusmart range: connected commands, connected 1- channel On/Off actuator, connected movement sensors, EVO commands, or as a wired command for a connected 2-channel ZigBee interface. The device must be completed with one of the front buttons key available.

|  |  |  |  |
|--|--|--|--|
| Descriere  | Comandă axială auxiliară cu 2 canale                       | Contacte ieșire  | n. 2 x 1A (AC1)  |
| Alimentare electrică   | 100 ÷ 240 V c.a. - 50/60 Hz                                | Nr. module   | 2  |
| Nr. canale de ieșire   | 2  | Standard   | 2014/35/EU (LVD), 2011/65/EU + 2015/863 (RoHS), EN 60669-1, EN IEC 63000 |
| Temperatura de lucru   | -5 ÷ +45 °C  | Umiditate relativă (necondensată)                                  | Max. 93%   |
| Borne de cablare   | Conținut   | Capacitate de strângere borne cabluri torsadate (mm <sup>2</sup> ) | Max 1,5  |
| Capacitate de strângere a bornelor cabluri solide (mm <sup>2</sup> ) | Max 1,5  | Categorie  | Comandă axială auxiliară cu 2 canale                                     |
| Nr. canale de intrare  | -  | Grad IP  | IP20 (cu buton)  |
| Lămpi cu halogen incandescent de 240 V c.a.                          | -  | Lămpi LED de 240 V c.a.  | -  |
| Sarcini pilotate de la transformatoare electronice 240 V c.a.        | -  | Culoare LED  | Albastru   |
| Comandă locală   | Prin 2 butoane frontale (pentru a finaliza cu tasta buton) | Controlul sarcinii   | -  |
| Material   | Tehnopolimer   |  |  |

### DIMENSIONAL



### TECHNICAL SYMBOLOGY

## IP

IP20 (cu buton)

### STANDARDS/APPROVALS

