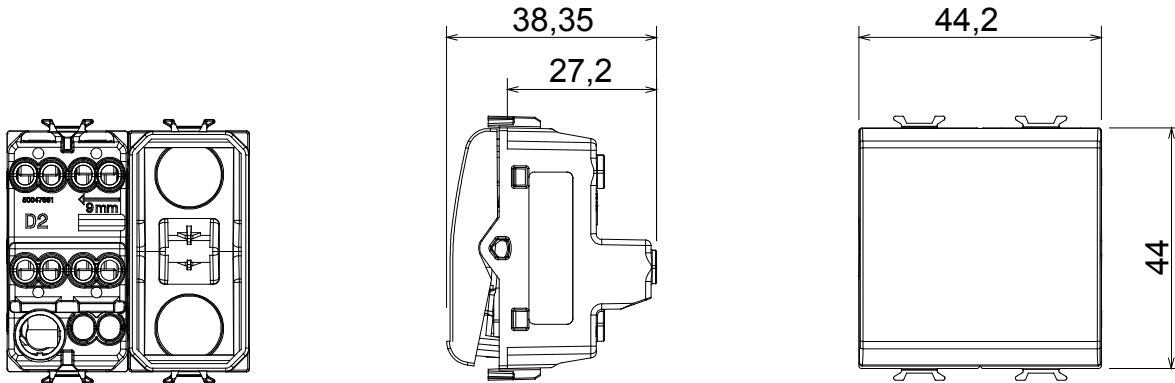




Gamă largă de dispozitive de comandă, prize pentru alimentarea cu energie electrică (conforme cu standardele naționale și internaționale), preluarea semnalelor, controlul climei, gestionarea confortului, semnalizarea tehnică a alarmelor și gestionarea iluminatului de urgență. Dispozitivele modulare ChoruSmart sunt disponibile în cinci culori, alb lucios, alb satinat, bej natural, negru satinat și titan lăcuit și în diferite dimensiuni de la 1/2, 1, 2 și 3 module. Datorită suporturilor de montare pentru cutii dreptunghiulare, pătrate și rotunde, pot fi create combinații nesfârșite cu gama de plăci ChoruSmart.

Categorie	Inverter	Butonul automat	Cu lampă difuzoare
Culoare	Alb lucios	Descriere	1P - 16AX iluminat
Tensiune	250 V	Standard	EN 60669-1
Rezistența la tensiunea de test	2000 V la 50 Hz timp de 1 minut	Puterea nominală a lămpilor cu LED 230V	200 W
Rezistența izolației	>5 MOhm	Borne de cablare	Conținut
Comutator de funcționare prelungit (nr. de moduri de funcționare)	10.000 cicli la 250V c.a. $\cos\phi=0,6$	Termo-presiune cu bilă	125 °C
Test de încercare cu fir incandescent	850 °C	Prinderea bornei la tracțiunea cablului	> 50 N
Capacitate de strângere borne cabluri torsadate (mm ²)	min. 0,75 - max. 2x4	Capacitate de strângere a bornelor cabluri solide (mm ²)	min. 0,5 - max. 2x2,5
Nr. module	3	Material	Tehnopolimer
Electrocod	0130		

DIMENSIONAL



TECHNICAL SYMBOLOGY



STANDARDS/APPROVALS

