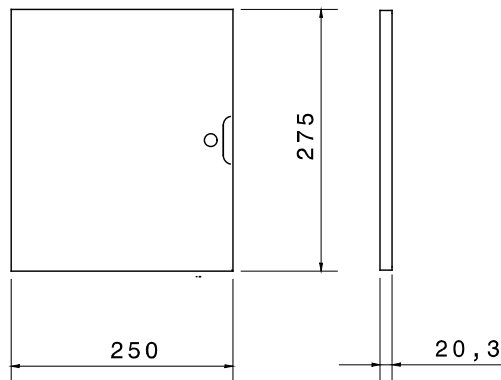




Akcesoria i elementy dodatkowe do rozdzielnic tablicowych i układu automatyki, seria produktów 46..

Charakterystyka	Bezhalogenowy	Liczba zamki	1
Do tablic LxH (mm)	250x300	Odpowiedni Do	46 QP
Electrocod	0303		

DIMENSIONAL



TECHNICAL SYMBOLOGY



STANDARDS/APPROVALS

