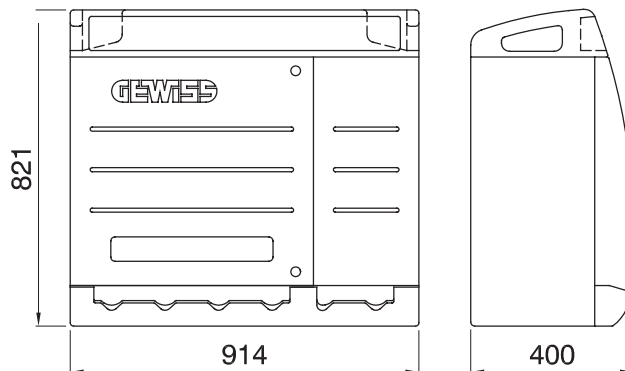




Tablica dystrybucyjna typu Q-BOX do placów budowy została zaprojektowana tak, aby wytrzymać skutki zużycia, uderzenia lub działania warunków atmosferycznych. Występują w wersjach fabrycznie okablowanych z blokowanymi gniazdami wtykowymi (z uchwytem bezpiecznika lub bez niego) do 63 A lub z gniazdami wtykowymi typu IEC 309. Wersje okablowane wyposażono również w takie akcesoria, jak przycisk alarmowy, zamknięte drzwi, zapobiegające przypadkowemu wysunięciu przewody ze stali nierdzewnej z haczykami oraz wbudowanymi uchwytami transportowymi w górnej części płyty. Aby zapewnić możliwie jak najlepsze umiejscowienie na terenie placu budowy płyty 68 Q-BOX ACS można zamontować naściennie, napodłogowo lub na maszcie..

Typ	Q-BOX 6 ACS	typ płyty	Okablowany
Kolor	Jasnoniebieski	Śred. zewn. LxHxD (mm)	914x821x400
Masa (kg)	30	Zgodność z normami	EN 61439-4 zał.
Charakterystyka	Odporność na promieniowanie UV (EN 62208)	Ochrona IP	IP55
Odporność na wstrząsy	IK10	Próba rozżarzoną drutem	650 °C
Twardość kulkowa	70 °C	Klasa Izolacji	II
Układ zasilania	Wtyczka stała	Liczba biegunów	3P+N+E
Akumulatory dostarczana (kW)		33 Wł.łącznik sieciowy	MCB 63A 4P 6kA
MCB'S MT główny RCCB	RCCB 63A 4P 0,03A - typ AC	Ochrona obwodów	MCB
Liczba gniazd elektrycznych	6	Gniazdo elektryczne 2P+E 16A - IB	3
Gniazdo elektryczne 3P+N+E 16A - IB	2	Gniazdo elektryczne 3P+N+E 32A - IB	1
Przycisk alarmowy	Tak	Electrocod	139

DIMENSIONAL



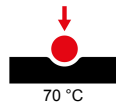
TECHNICAL SYMBOLOGY



IP
IP55

IK
IK10

GWT
650 °C



STANDARDS/APPROVALS

