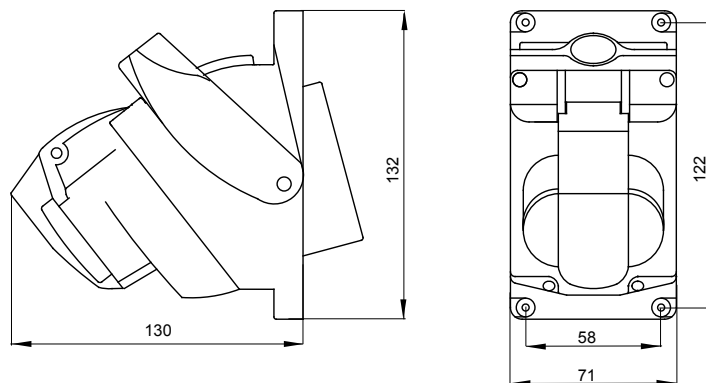


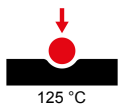
Kompaktowe przemysłowe gniazda elektryczne spełniające wymogi normy IEC 60309 (EN 60309-1 EN 60309-4), cechujące się prostszą i bardziej intuicyjną obsługą blokady mechanicznej w kierunku wzdłużnym.. Łącznik sterowniczy umożliwia podłączenie i odłączenie wtyczki tylko w położeniu otwartym i zamykanie łącznika wyłącznie po podłączeniu wtyczki.. Seria gniazd elektrycznych z przełącznikiem blokady uzupełniona jest pełną gamą akcesoriów do montażu indywidualnego lub grupowego ściennego oraz podtynkowego (możliwość montażu w puszkach prostokątnych na 3 zespoły).

Typ	Kompaktowy	Twardość kulkowa	125 °C
Ochrona IP	IP44	Liczba biegunów	3P+N+E
Odporność na wstrząsy	IK08	Impulsy	50/60 Hz
Temperatura pracy	-25 +40 °C	Zabezpieczenia	NO (SBF)
Z puszką montowaną podtynkowo	Nie	Electrocod	2220
Próba rozżarzoną drutem	850 °C (elementy aktywne) – 650 °C (elementy bierne)	Kolor	Żółty
Prąd znamionowy (A)	16	Odniesienia godz.	4
Prąd wyjściowe	100-130 V		

DIMENSIONAL



TECHNICAL SYMBOLOGY



125 °C

IP

IP44

IK

IK08

GWT

850 °C (elementy aktywne) – 650 °C (elementy bierne)

STANDARDS/APPROVALS

