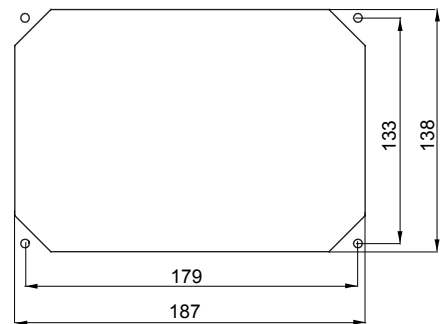
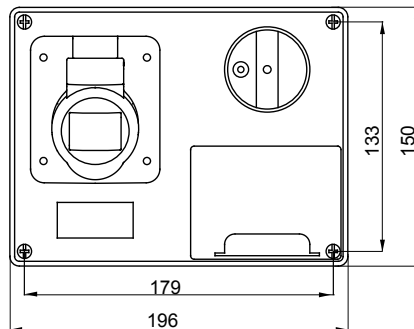
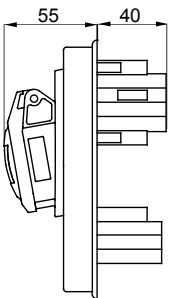




Przemysłowe gniazda elektryczne spełniające wymogi normy IEC 309, z blokadą mechaniczną składającą się z wyłącznika umożliwiającego podłączenie i odłączenie wtyczki tylko w położeniu otwartym, oraz przełącznika zamykanego wyłącznie po podłączeniu wtyczki. Szeroka gama urządzeń z serii AUTOMATIKA obejmująca modele o obrotowej podstawie przełącznika i uchwytu bezpiecznikowego, wyposażone w wyłącznik nadprądowy MCB o charakterystyce 6 kA C, także w wersji z transformatorem bezpieczeństwa. Urządzenia nadają się do wielu zastosowań ze względu na możliwość montażu w puszkach natynkowych i podtynkowych oraz dzięki skrzynkom z serii 68 Q-DIN oraz Q-MC..

Typ	Poziomy	Prąd wyłączalny bezpiecznika zdolność	> 50 kA
Twardość kulkowa	125 °C	Ochrona IP	IP44
Liczba biegunów	3P+E	Odporność na wstrząsy	IK08
Impulsy	50/60 Hz	Temperatura pracy	-25 +40 °C
Zabezpieczenia	Podstawa uchwytu bezpiecznika (CBF)	Z puszką montowaną podtynkowo	Nie
Electrocod	2220	Próba rozżarzoną drutem	850 °C (elementy aktywne) – 650 °C (elementy bierne)
Kolor	Żółty	Prąd znamionowy (A)	16
Odniesienia godz.	4	Prąd wyjściowe	100-130 V
Bezpieczniki lampy	E14		

DIMENSIONAL



TECHNICAL SYMBOLOGY



IP
IP44

IK
IK08

GWT
850 °C (elementy aktywne) – 650 °C (elementy bierne)

STANDARDS/APPROVALS

