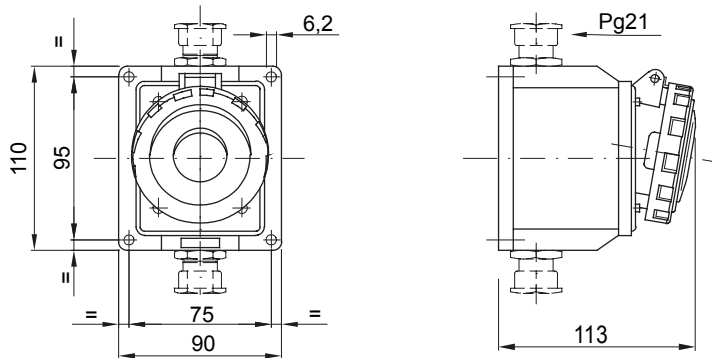




Seria wtyczek i gniazd luźnych i stałych do zastosowań przemysłowych, zgodnych z normami wymiarowymi i wydajnościowymi ujednoliconymi na poziomie międzynarodowym (IEC 60309) i wdrożonymi przez normy europejskie (EN 60309) i włoskie (CEI 23-12). Gniazda i wtyczki o prądzie znamionowym 63 i 125 A są wyposażone w dodatkowy styk pilotujący (CP) do tworzenia blokady elektrycznej. Serię uzupełniają wtyczki stałe 90° oraz gniazda stałe 10° i 90°. Tuleje i sworznie wykonane są z litego mosiądzu typu Pt. CuZn40Pb2 (Cu 58%, Zn 40%, Pb 2%); zaciski z zabezpieczeniem przed poluzowaniem z odkręcanymi śrubami i wbudowana obejma kablowa z dławikiem kablowym odpornym na ścieranie.

Kolor	Niebieski	Prąd znamionowy (A)	16
Ochrona IP	IP67	Liczba biegunów	2P+E
Odporność na wstrząsy	IK08	Odniesienia godz.	6
Prąd wyjściowe	200-250 V	Typ	Gniazdo elektryczne kątowe 10° do montażu natynkowego
Impulsy	50/60 Hz	Dokręcanie zacisków	Kable elastyczne 1 - 2,5 mm ² – kable sztywne 1,5 - 4 mm ²
Temperatura pracy	-25 +55 °C	Rodzaj okablowania	Ze śrubą
Electrocod	2211	Próba rozżarzonego drutem	850 °C (elementy aktywne) – 650 °C (elementy bierne)
Całkowita liczba operacji	> 5000	Dopuszczalne przeciążenie	22 A
Zdolność wyłączenia przy 1,1 Un	20 A	Rezystancja izolacji	> 10 MΩ
Twardość kulkowa	125 °C (elementy aktywne) – 80 °C (elementy bierne)		

DIMENSIONAL



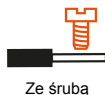
TECHNICAL SYMBOLOGY

IP

IP67

IK

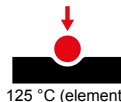
IK08



Ze śrubą

GWT

850 °C (elementy aktywne) – 650 °C (elementy bierne)



125 °C (elementy aktywne) – 80 °C (elementy bierne)

STANDARDS/APPROVALS

