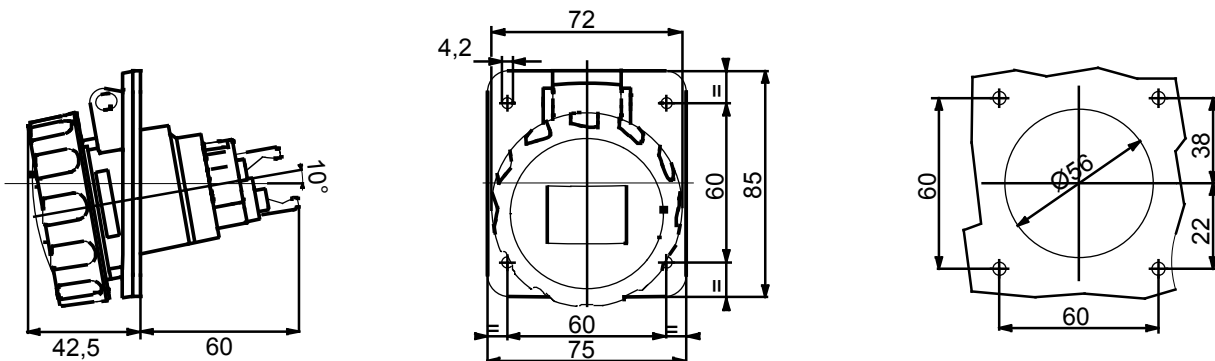




IEC 309 HP: seria wtyczek i gniazd zgodnych z międzynarodowymi normami IEC 60309-1 i IEC 60309-2, wdrożonymi na poziomie europejskim jako EN 60309-1 i EN 60309-2. Ta seria rozszerza asortyment wtyczek przenośnych, gniazd przenośnych i wpuszczanych GEWISS do prądów od 16 do 125A o stopniach ochrony IP44 / IP54 i stopniach ochrony do IP66 / IP67 / IP68 / IP69, zapewniając pełną ochronę we wszystkich możliwych zastosowaniach. Technopolimery i grubość zastosowane w częściach wykonanych z materiału izolacyjnego gwarantują podwyższony stopień odporności na czynniki mechaniczne i chemiczne. Wszystkie tuleje i wtyki gniazd i wtyczek IEC 309 HP są niklowane powierzchniowo, aby zapewnić pełną ochronę przed korozją, rdzą i ścieraniem. Wszystkie zewnętrzne metalowe elementy wtyczek i gniazd IEC 309 HP są wykonane ze stali nierdzewnej (gwintowane metalowe wkładki do złącza korpus-uchwyt w wersjach 63-125A są wykonane z mosiądzu).

Kolor	Żółty	Prąd znamionowy (A)	16
Ochrona IP	IP66/IP67	Liczba biegunów	2P+E
Odporność na wstrząsy	IK09	Odniesienia godz.	4
Prąd wyjściowe	100-130 V	Kołnierz otworu (w mm)	85x75
Typ	Gniazdo elektryczne kątowe 10° do montażu podtynkowego	Impulsy	50/60 Hz
Dokręcanie zacisków	Kable elastyczne 1 - 2,5 mm <sup>2</sup> – kable sztywne 1,5 - 4 mm <sup>2</sup>	Temperatura pracy	-25 +55 °C
Rodzaj okablowania	Szybki montaż, ze sprężyną	Rodzaj materiału	Bezhalogenowe zgodnie z normą EN 50267-2-2
Electrocod	2210	Próba rozżarzoną drutem	850 °C (elementy aktywne) – 650 °C (elementy bierne)
Całkowita liczba operacji	> 5000	Dopuszczalne przeciążenie	22 A
Zdolność wyłączenia przy 1,1 Un	20 A	Rezystancja izolacji	> 10 MΩ
Twardość kulkowa	125 °C (elementy aktywne) – 80 °C (elementy bierne)		

### DIMENSIONAL



### TECHNICAL SYMBOLOGY

**IP**

IP66/IP67

**IK**

IK09



Szybki montaż, ze sprężyną



Bezhalogenowe zgodnie z normą EN 50267-2-2

**GWT**

850 °C (elementy aktywne) – 650 °C (elementy bierne)



125 °C (elementy aktywne) – 80 °C (elementy bierne)

### STANDARDS/APPROVALS

