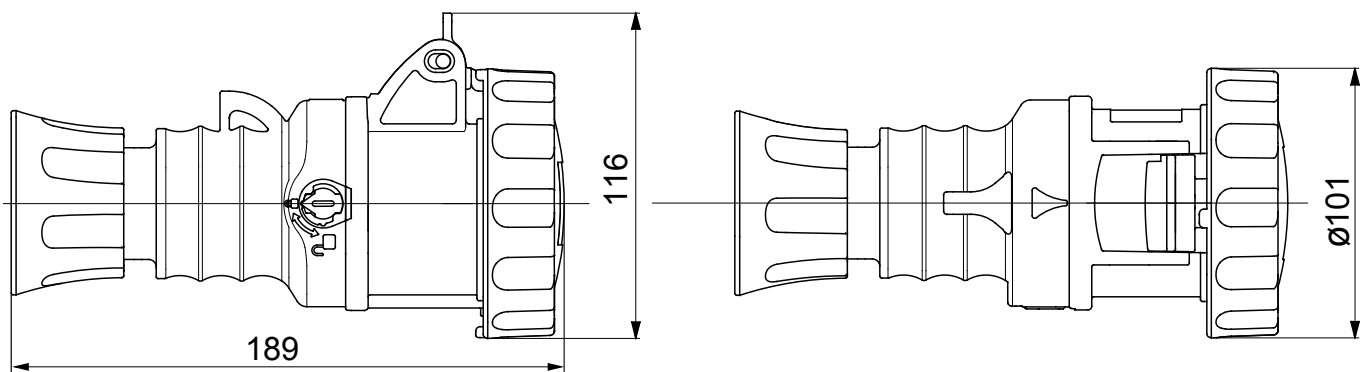




IEC 309 HP: seria wtyczek i gniazd zgodnych z międzynarodowymi normami IEC 60309-1 i IEC 60309-2, wdrożonymi na poziomie europejskim jako EN 60309-1 i EN 60309-2. Ta seria rozszerza asortyment wtyczek przenośnych, gniazd przenośnych i wpuszczanych GEWISS do prądów od 16 do 125A o stopniach ochrony IP44 / IP54 i stopniach ochrony do IP66 / IP67 / IP68 / IP69, zapewniając pełną ochronę we wszystkich możliwych zastosowaniach. Technopolimery i grubość zastosowane w częściach wykonanych z materiału izolacyjnego gwarantują podwyższony stopień odporności na czynniki mechaniczne i chemiczne. Wszystkie tuleje i wtyki gniazd i wtyczek IEC 309 HP są niklowane powierzchniowo, aby zapewnić pełną ochronę przed korozją, rdzą i ścieraniem. Wszystkie zewnętrzne metalowe elementy wtyczek i gniazd IEC 309 HP są wykonane ze stali nierdzewnej (gwintowane metalowe wkładki do złącza korpus-uchwyt w wersjach 63-125A są wykonane z mosiądzu).

Kolor	Żółty	Prąd znamionowy (A)	32
Ochrona IP	IP66/IP67/IP68/IP69	Liczba biegunów	3P+N+E
Odporność na wstrząsy	IK09	Odniesienia godz.	4
Prąd wyjściowe	100-130 V	Typ	Prostka
Impulsy	50/60 Hz	Dokręcanie zacisków	Kable elastyczne 2,5 - 6 mm <sup>2</sup> – kable sztywne 2,5 - 10 mm <sup>2</sup>
Dokręcanie zacisków kablowych	9,2-19,9 mm	Temperatura pracy	-25 +55 °C
Rodzaj okablowania	Szybki montaż, ze sprężyną	Rodzaj materiału	Bezhalogenowe zgodnie z normą EN 50267-2-2
Electrocod	2211	Próba rozżarzoną drutem	850 °C (elementy aktywne) – 650 °C (elementy biernie)
Całkowita liczba operacji	> 2000	Dopuszczalne przeciążenie	42 A
Zdolność wyłączenia przy 1,1 Un	40 A	Rezystancja izolacji	> 10 MΩ
Twardość kulkowa	125 °C (elementy aktywne) – 80 °C (elementy biernie)		

### DIMENSIONAL



### TECHNICAL SYMBOLOGY

**IP**

IP66/IP67/IP68/IP69

**IK**

IK09



Szybki montaż, ze sprężyną

**HF**  
HALOGEN FREE

Bezhalogenowe zgodnie z normą EN 50267-2-2

**GWT**

850 °C (elementy aktywne) – 650 °C (elementy biernie)



125 °C (elementy aktywne) – 80 °C (elementy biernie)

### STANDARDS/APPROVALS



**UK CA**



**CE**